



| | | | |
|----|-----------------------------|--------------------|----|
| DE | Gebrauchsanweisung | Entsafter | 4 |
| GB | Instructions for use | Juicer | 8 |
| FR | Mode d'emploi | Centrifugeuse | 12 |
| NL | Gebruiksaanwijzing | Sapcentrifuge | 17 |
| ES | Instrucciones de uso | Potente licuadora | 21 |
| IT | Manuale d'uso | Potente Centrifuga | 26 |
| DK | Brugsanvisning | Saftpresser | 31 |
| SE | Bruksanvisning | Råsaftscentrifug | 35 |
| FI | Käyttöohje | Mehulinko | 39 |
| PL | Instrukcja obsługi | Sokowirówka | 43 |
| GR | Οδηγίες χρήσεως | Αποχυματής | 48 |
| RU | Руководство по эксплуатации | Соковыжималка | 53 |

Liebe Kundin, lieber Kunde,

vielen Dank für Ihr Vertrauen. Wir freuen uns, dass Ihre Wahl auf ein SEVERIN Qualitätsprodukt gefallen ist und gratulieren Ihnen zu dieser Entscheidung.

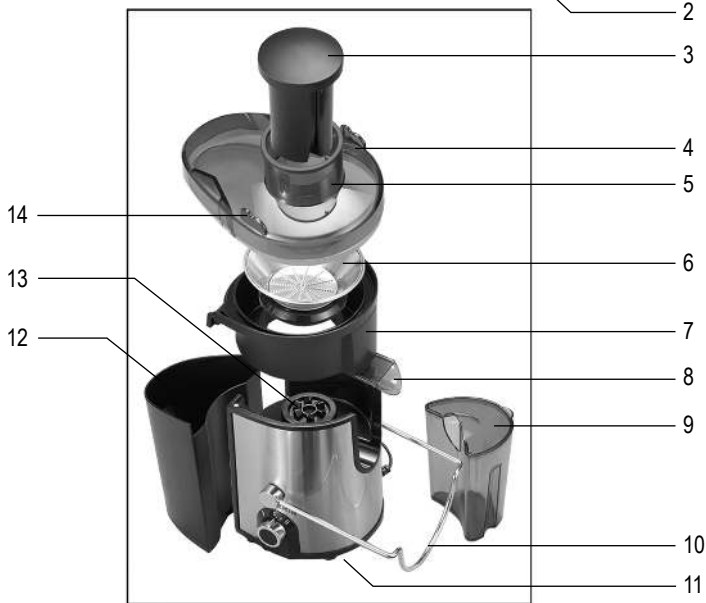
Die Marke SEVERIN steht seit über 115 Jahren für Beständigkeit, deutsche Qualität und Entwicklungskraft. Jedes Gerät der Marke SEVERIN wurde mit Sorgfalt geprüft und hergestellt.

In den sieben Kategorien Kaffee, Frühstück, Küche, Grillen & Genießen, Haushalt, HairCare und Kühlen & Gefrieren bietet SEVERIN mit über 200 verschiedenen Produkten ein umfassendes Sortiment an Elektrokleingeräten an. Wir haben für jeden Anlass genau das richtige Produkt für Sie.

Besuchen Sie uns auch im Internet unter **www.severin.de** oder **www.severin.com**.

Viel Spaß mit Ihrem neuen Gerät.

**Ihre
Geschäftsleitung und Mitarbeiter
der SEVERIN Elektrogeräte GmbH**



Entsafter

Liebe Kundin, lieber Kunde,

bitte die Gebrauchsanweisung sorgfältig vor der Benutzung des Gerätes durchlesen und für den weiteren Gebrauch aufbewahren. Das Gerät darf nur von Personen benutzt werden, die mit den Sicherheitsanweisungen vertraut sind.

Anschluss

Die Netzspannung muss der auf dem Typenschild des Gerätes angegebenen Spannung entsprechen. Das Gerät entspricht den Richtlinien, die für die CE-Kennzeichnung verbindlich sind.

Aufbau

1. Motoreinheit
2. Schalter
3. Stopfer
4. Deckel
5. Einfüllschacht
6. Filter
7. Filterhalter
8. Saftauslauf
9. Saftbehälter
10. Verriegelungsbügel
11. Typenschild (Geräteunterseite)
12. Tresterbehälter
13. Antriebskupplung
14. Arretiermulden
15. Anschlussleitung mit Netzstecker (Geräterückseite)

Sicherheitshinweise

- Um Gefährdungen zu vermeiden und um Sicherheitsbestimmungen einzuhalten, dürfen Reparaturen am

Gerät und an der Anschlussleitung nur durch unseren Kundendienst durchgeführt werden. Das Gerät daher im Reparaturfall zu unserem Kundendienst schicken (siehe Anhang).

- Vor jeder Reinigung den Netzstecker ziehen und das Gerät abkühlen lassen.
- Die Motoreinheit darf aus Gründen der elektrischen Sicherheit nicht mit Flüssigkeiten behandelt oder gar darin eingetaucht werden.
- Hinweise zur Reinigung bitte dem Abschnitt *Reinigung und Pflege* entnehmen.
- Der Filter hat scharfe Spitzen! Bei dem Zusammenbau, der Reinigung und bei der Leerung besonders vorsichtig vorgehen, um Verletzungen zu vermeiden.
- Das Gerät nicht benutzen, wenn der sich drehende Filter oder der Deckel beschädigt sind oder sichtbare Risse aufweisen.
- Den Netzstecker ziehen
 - vor jedem Zusammenbau oder Auseinandernehmen,

- nach jedem Gebrauch,
 - bei Störungen während des Betriebes,
 - bevor der Deckel geöffnet wird,
 - bei nicht vorhandener Aufsicht
 - vor jeder Reinigung.
 - Missbrauch des Gerätes kann zu Verletzungen führen!
 - Das Gerät kann von Personen mit reduzierten physischen, sensorischen oder mentalen Fähigkeiten oder Mangel an Erfahrung und/oder Wissen benutzt werden, wenn sie beaufsichtigt oder bezüglich des sicheren Gebrauchs des Gerätes unterwiesen wurden und die daraus resultierenden Gefahren verstanden haben.
 - Das Gerät darf durch Kinder nicht benutzt werden. Das Gerät und seine Anschlussleitung sind von Kindern fernzuhalten.
 - Kinder dürfen nicht mit dem Gerät spielen.
 - Kinder von Verpackungsmaterial fernhalten. Es besteht u.a. Erstickenungsgefahr!
 - Vor der Inbetriebnahme das komplette Gerät inkl. Anschlussleitung und eventueller Zubehörteile auf Mängel und Beschädigungen überprüfen, die die Funktionssicherheit des Gerätes beeinträchtigen könnten. Falls das Gerät z.B. zu Boden gefallen ist oder an der Anschlussleitung gezogen wurde, können von außen nicht erkennbare Schäden vorliegen. In diesen Fällen das Gerät nicht in Betrieb nehmen.
 - Das Gerät nur unter Aufsicht betreiben.
 - Niemals mit den Fingern oder anderen Gegenständen das Obst oder Gemüse im Einfüllschacht nachdrücken. Stets den Stopfer benutzen!
 - Nach dem Ausschalten läuft der Motor einige Sekunden nach. **Das Gerät darf erst nach vollständigem Stillstand des Motors geöffnet werden.**
 - Achten Sie darauf, dass weder das Gehäuse noch die Anschlussleitung äußerer Hitzeeinwirkung ausgesetzt wird.
 - Den Netzstecker nicht an der Anschlussleitung aus der Steckdose ziehen sondern den Netzstecker anfassen. Anschlussleitung nicht herunterhängen lassen.
 - Wird das Gerät falsch bedient, oder zweckentfremdet verwendet, kann keine Haftung für evtl. auftretende Schäden übernommen werden.
 - Das Gerät ist dazu bestimmt, im Haushalt und ähnlichen Anwendungen verwendet zu werden, wie z.B.
 - in Läden, Büros und ähnlichen Arbeitsumgebungen,
 - in landwirtschaftlichen Betrieben,
 - von Kunden in Hotels, Motels und weiteren typischen Wohnumgebungen,
 - in Frühstückspensionen.
- ### Benutzungs-Hinweise
- Das gesäuberte Obst oder Gemüse grob zerkleinern und Steine und Kerngehäuse

entfernen, damit das Gerät nicht beschädigt wird.

- Zum Entsaften ungeeignet sind: Feigen, Avocados, Auberginen, Holunderbeeren, Rhabarber, Preiselbeeren.
- Geschälte Bananen sollten nur als Aroma beigefügt werden, weil sie nur sehr wenig Saft geben.

Kurzzeitbetrieb

Das Gerät ist für Kurzbetrieb (KB 1 Min.) ausgelegt, d.h. das Gerät kann bis zu max. 1 Minute benutzt werden. Dann muss das Gerät 1 Minute abkühlen. Nach drei dieser Zyklen muss das Gerät für 15 Minuten abkühlen. Anschließend ist das Gerät wieder einsatzbereit.

Vor der ersten Inbetriebnahme

Gerät reinigen (siehe „Reinigung und Pflege“).

Schalter

Das Gerät ist mit einem 3-Stufen-Schalter ausgestattet.

- 0 Gerät ist ausgeschaltet
- I langsame Entsaftungsstufe
- II schnelle Entsaftungsstufe

Saftauslauf

Der Saftauslauf kann nach oben geklappt werden, um so ein Nachtropfen zu verhindern. Im Betrieb muss der Saftauslauf nach unten geklappt sein, um ein Überlaufen zu vermeiden.

Betrieb

- Den Filterhalter mit dem Saftauslauf nach rechts auf die Motoreinheit setzen.
- Den Filter in den Filterhalter setzen und am Rand ganz herunterdrücken bis er

hörbar einrastet. Es ist wichtig, dass der Filter fest und gerade sitzt und sich leicht drehen lässt.

- Den Tresterbehälter auf der linken Geräteseite unter den Rand des Filterhalters schieben. Den Tresterbehälter dabei leicht kippen.
- Den transparenten Deckel auf den Filterhalter setzen. Die linke Seite des Deckels muss in den Tresterbehälter greifen. Den Deckel mit dem Bügel verriegeln um den Sicherheitsschalter zu betätigen. Dabei darauf achten, dass der Bügel in beide Arretiermulden am Saftdeckel fest einrastet.
- Den Saftbehälter unter den Saftauslauf stellen. Den Saftauslauf nach unten klappen und den Deckel auf den Saftbehälter setzen.
- Das Gerät anschließen und den Schalter auf die gewünschte Stufe stellen.
- Das vorbereitete Obst und Gemüse bei laufendem Motor in den Einfüllschacht stecken und mit dem Stopfer nachdrücken. Dabei den Führungsschlitz am Stopfer beachten. Zu starken Druck vermeiden, denn dieser beschädigt Motor und Filter!
- Beim Entsaften von größeren Obst- oder Gemüsemengen den Tresterbehälter bzw. Saftbehälter zwischendurch entleeren.
- Nach Beendigung des Entsaftens das Gerät ausschalten und den Netzstecker ziehen. Den Saftbehälter anheben und dabei den Saftauslauf nach oben klappen.
- Das Gerät nach jedem Gebrauch gründlich reinigen. Details bitte dem Abschnitt *Reinigung und Pflege* entnehmen. Um Filter und Filterhalter zu lösen, den Tresterbehälter abnehmen. Dann mit den Händen links unter den Filterhalter und rechts unter den Saftauslauf greifen. Den

Filterhalter abwechselnd links und rechts anheben, bis er sich löst.

Saftbehälter

Den Deckel beim Ausgießen des Saftes aufgesetzt lassen. So bleibt der entstandene Schaum im Saftbehälter.

Reinigung und Pflege

- Vor der Reinigung den Netzstecker ziehen und das Gerät abkühlen lassen.
- Der Filter besitzt kleine Spitzen.

Verletzungsgefahr!

- Keine scharfen und scheuernden Reinigungsmittel sowie harte Bürsten verwenden.
- Die Motoreinheit darf aus Gründen der elektrischen Sicherheit nicht mit Flüssigkeiten behandelt oder gar darin eingetaucht werden.
- Die Motoreinheit außen mit einem leicht angefeuchteten Tuch reinigen.
- Tresterbehälter, Filterhalter, Deckel, Stopfer und Saftbehälter in warmem Wasser unter Zusatz eines handelsüblichen Spülmittels reinigen.
- Der Filter muss ebenfalls nach jedem Gebrauch gereinigt werden. Hierzu eine handelsübliche weiche Kunststoffbürste verwenden. Den Filter nicht mit harten Gegenständen reinigen, dies kann den Filter unbrauchbar machen.
- Die Teile nicht in der Spülmaschine reinigen!
- Wenn in den Tresterbehälter ein kleiner Müllbeutel eingelegt wird, erleichtert dies die spätere Reinigung.

Ersatzteile und Zubehör

Ersatzteile oder Zubehör können bequem im Internet auf unserer Homepage <http://www.severin.de> bestellt werden.

severin.de unter dem Unterpunkt „Service / Ersatzteil-Shop“ bestellt werden.

Entsorgung



Geräte, die mit diesem Symbol gekennzeichnet sind, müssen getrennt vom Hausmüll entsorgt werden. Diese Geräte enthalten wertvolle Rohstoffe, die wiederverwertet werden können. Eine ordnungsgemäße Entsorgung schützt die Umwelt und die Gesundheit Ihrer Mitmenschen. Ihre Gemeindeverwaltung bzw. Ihr Fachhändler gibt Auskunft über die ordnungsgemäße Entsorgung.

Garantie

SEVERIN gewährt eine Herstellergarantie von zwei Jahren ab Kaufdatum. In diesem Zeitraum beseitigen wir kostenlos alle Mängel, die nachweislich auf Material- oder Fertigungsfehlern beruhen und die Funktion wesentlich beeinträchtigen. Weitere Ansprüche sind ausgeschlossen. Von der Garantie ausgenommen sind: Schäden, die auf Nichtbeachtung der Gebrauchsanweisung, unsachgemäße Behandlung oder normalen Verschleiß zurückzuführen sind, ebenso leicht zerbrechliche Teile wie z. B. Glas, Kunststoff oder Glühlampen. Die Garantie erlischt bei Eingriff nicht von SEVERIN autorisierter Stellen. Sollte eine Reparatur erforderlich werden, bitte das Gerät ohne Zubehörteile, gut verpackt, mit Fehlererklärung und Kaufbeleg versehen, direkt an den SEVERIN-Service senden. Die gesetzlichen Gewährleistungsrechte gegenüber dem Verkäufer und eventuelle Verkäufergarantien bleiben unberührt.

Juicer

Dear Customer,

Before using the appliance, please read the following instructions carefully and keep this manual for future reference. The appliance must only be used by persons familiar with these instructions.

Connection to the mains supply

Make sure that the supply voltage corresponds with the voltage marked on the rating label. This product complies with all binding CE labelling directives.

Familiarisation

1. Drive unit
2. 3-position switch
3. Pestle
4. Lid
5. Feeder tube
6. Filter
7. Filter holder
8. Juice outlet
9. Juice container
10. Locking clip
11. Rating label (on underside of appliance)
12. Pulp container
13. Drive shaft
14. Locking recesses
15. Power cord with plug (at the rear)

Important safety instructions

- In order to avoid hazards, repairs to this electrical appliance or its power cord must be carried out by our customer service. If repairs are needed, please send the appliance

to our customer service department (see appendix).

- Before cleaning the appliance, ensure it is disconnected from the power supply and has cooled down completely.
- To avoid the risk of electric shock, do not clean the drive unit with water and do not immerse it in water.
- For detailed information on cleaning the appliance, please refer to the section '*Cleaning and care*'.
- **Caution:** there are sharp points on the filter. To prevent injury, always exercise extreme caution when assembling, cleaning or emptying it.
- Do not operate the appliance if the rotating filter or the lid shows any kind of damage, or if there are any visible cracks.
- Always remove the plug from the wall socket
 - before assembling or disassembling the appliance,
 - after use,
 - in case of any malfunction,
 - before opening the lid,
 - when there is no supervision,

- before cleaning the appliance.
 - **Caution:** Any misuse can cause severe personal injury.
 - The appliance may only be used by persons with reduced physical, sensory or mental capabilities, or lacking experience and knowledge, if they have been given supervision or instruction concerning the use of the appliance and fully understand all dangers and safety precautions involved.
 - Children must not be permitted to operate the appliance. The appliance and its power cord must be kept well away from children.
 - Children must not be permitted to play with the appliance.
 - **Caution:** Keep any packaging materials well away from children – these materials are a potential source of danger, e.g. of suffocation.
 - Every time the appliance is used, the main body including the power cord as well as any attachment fitted should be checked thoroughly for any defects. Should the appliance, for instance, have been dropped onto a hard surface, or if excessive force has been used to pull the power cord, it must no longer be used: even invisible damage may have adverse effects on the operational safety of the appliance.
 - Do not leave the appliance unattended while connected.
 - For safety reasons, use the pestle at all times when feeding fruit or vegetables into the feeder tube. Under no circumstances use your hands or fingers.
 - **After switching off, always wait until the motor has come to a complete standstill before opening the lid.**
 - Do not allow the appliance or its power cord to touch hot surfaces or to come into contact with any heat sources.
 - When removing the plug from the wall socket, never pull on the power cord; always grip the plug itself. Do not let the power cord hang free.
 - No responsibility will be accepted if damage results from improper use, or if these instructions are not complied with.
 - This appliance is intended for domestic or similar applications, such as
 - in shops, offices and other similar working environments,
 - in agricultural working environments,
 - by customers in hotels, motels etc. and similar establishments,
 - in bed-and breakfast type environments.
- ### Useful information
- Cut up the fruit or vegetable so that it fits down the feeder tube; remove any stones, pips or cores to prevent damage to the appliance.
 - The following fruits and vegetables are not suitable for juice extraction: figs, avocados, aubergines, elderberries, rhubarb, cranberries and the like.
 - Peeled bananas should be added for aromatic purposes only, as very little juice can be extracted.

Short-time operation

The appliance is designed for short-term operation only, i.e. it should not be operated continuously for more than 1 minute. Allow it to cool down for 1 minute afterwards. After 3 such cycles, the unit must be permitted to cool down for 15 minutes before it is switched on again.

Before using for the first time

Before the appliance is used for the first time, it must be cleaned as described in the section *Cleaning and care*.

Switch

The appliance is equipped with a 3-position switch.

- 0 appliance switched off
- I slow juice extraction
- II fast juice extraction

Juice outlet

The juice outlet can be folded up to avoid dripping. During operation, the outlet must be folded down to prevent any juice from overflowing.

Operation

- Place the filter holder onto the drive unit with the juice outlet to the right.
- Fit the filter into its holder, pushing it firmly down by the rim until it is heard locking into place. It is important that the filter is securely attached and not at an angle, and that it can be turned easily.
- Slide the pulp container on the left side of the unit under the rim of the filter holder, tilting the container slightly.
- Place the transparent lid onto the filter holder. The left side of the lid must engage in the pulp container. Secure the

lid with the locking clip, which will activate the safety switch. Ensure that the locking clip engages firmly on both sides into the locking recesses on the lid.

- Place the juice container below the outlet. Fold the juice outlet down and fit the lid onto the juice container.
- Insert the plug into the wall outlet and put the switch to the required setting.
- Feed the clean, pre-cut fruit or vegetable pieces down the feeder tube while the unit is running. Use the pestle to push the pieces lightly down, using the guide slot on the pestle. **Caution:** Excessive pressure may result in damage to motor or filter.
- When processing large quantities of fruit or vegetables, the pulp container and juice container must be emptied from time to time as necessary.
- After use, switch the appliance off and remove the plug from the wall socket. Lift the juice container slightly and fold up the juice outlet at the same time.
- Make sure to clean the appliance thoroughly after each cycle of use. For detailed information, please refer to the *Cleaning and care* section. To detach the filter and filter holder, remove the pulp container first. Then place your left hand under the filter holder and your right hand under the juice outlet. Pull the filter holder up by applying pressure to left and right alternately, until it comes clear.

Juice container

With the lid left in place when pouring out the juice, the foam caused during juice extraction will remain inside the container.

Cleaning and care

- Always remove the plug from the wall socket and allow the appliance to cool down before cleaning.
- **Please note:** the filter has small, sharp points. **There is a risk of injury.**
- Do not use abrasives, harsh cleaning solutions or hard brushes for cleaning.
- To avoid the risk of electric shock, do not clean the drive unit with water and do not immerse it in water.
- The drive unit may be wiped with a slightly damp, lint-free cloth.
- The pulp container, filter holder, lid, pestle and juice container may all be cleaned using hot water and a mild detergent.
- The filter should also be cleaned each time after use, using a soft, commercially available nylon brush. Do not clean the filter with any hard object, as that may render it unusable.
- These parts are not dish-washer safe.
- Cleaning of the pulp container is greatly facilitated if a small garbage bag is inserted in the container before use.

Disposal



Devices marked with this symbol must be disposed of separately from your household waste, as they contain valuable materials which can be recycled. Proper disposal protects the environment and human health. Your local authority or retailer can provide information on the matter.

Guarantee

This product is guaranteed against defects in materials and workmanship for a period of two years from the date of purchase. Under this guarantee the manufacturer

undertakes to repair or replace any parts found to be defective, providing the product is returned to one of our authorised service centres. This guarantee is only valid if the appliance has been used in accordance with the instructions, and provided that it has not been modified, repaired or interfered with by any unauthorised person, or damaged through misuse.

This guarantee naturally does not cover wear and tear, nor breakables such as glass and ceramic items, bulbs etc. This guarantee does not affect your statutory rights, nor any legal rights you may have as a consumer under applicable national legislation governing the purchase of goods. If the product fails to operate and needs to be returned, pack it carefully, enclosing your name and address and the reason for return. If within the guarantee period, please also provide the guarantee card and proof of purchase.

Centrifugeuse

Chère cliente, Cher client,

Avant d'utiliser cet appareil, veuillez lire soigneusement les instructions suivantes et conserver ce manuel pour future référence. L'appareil doit être utilisé exclusivement par des personnes familiarisées avec les présentes instructions.

Branchement au secteur

Assurez-vous que la tension d'alimentation correspond à la tension indiquée sur la plaque signalétique de l'appareil. Ce produit est conforme à toutes les directives relatives au marquage "CE".

Familiarisez-vous avec votre appareil

1. Bloc moteur
2. Commande à 3 positions
3. Pilon
4. Couvercle
5. Cheminée d'insertion des aliments
6. Tamis
7. Support tamis
8. Bec de sortie du jus
9. Récipient à jus
10. Clip de verrouillage
11. Plaque signalétique (en dessous de l'appareil)
12. Collecteur de pulpe
13. Arbre d'entraînement
14. Renforcements de verrouillage
15. Cordon d'alimentation avec fiche (au dos)

Consignes de sécurité importantes

- Afin d'éviter tout risque de blessures, les réparations de cet appareil

électrique ou de son cordon d'alimentation doivent être effectuées par notre service clientèle. Si des réparations sont nécessaires, veuillez envoyer l'appareil à notre service après-vente (voir appendice).

- Débranchez toujours la fiche de la prise murale et laissez refroidir l'appareil avant de le nettoyer.
- Pour éviter tout risque de décharge électrique, abstenez-vous de nettoyer le bloc moteur avec de l'eau ou de l'immerger dans l'eau.
- Pour des informations détaillées concernant le nettoyage de l'appareil, veuillez vous référer au paragraphe '*Entretien et nettoyage*'.
- **Attention** : Le tamis a une surface tranchante. Pour éviter tout risque de blessure, prenez toujours toutes les précautions lors de son installation, de son nettoyage et lorsque vous le videz.
- Ne pas faire fonctionner l'appareil si le tamis rotatif ou le couvercle est endommagé ou si des fissures sont visibles.
- Débranchez toujours la fiche de la

prise murale

- avant le montage ou le démontage de l'appareil,
- après l'emploi,
- en cas de fonctionnement défectueux,
- avant d'ouvrir le couvercle,
- lorsque l'appareil fonctionne sans surveillance,
- avant de nettoyer l'appareil.
- **Attention** : Une mauvaise utilisation peut provoquer des blessures corporelles graves.
- L'appareil ne peut être utilisé par des personnes souffrant de déficiences physiques, sensorielles ou mentales ou manquant d'expérience ou de connaissances, sauf si celles-ci ont été formées à l'utilisation de l'appareil et ont été supervisées, et si elles en comprennent les dangers et les précautions de sécurité à prendre.
- Les enfants ne doivent pas être autorisés à se servir de l'appareil. L'appareil et son cordon d'alimentation doivent être tenus à l'écart des enfants.
- Les enfants ne sont pas autorisés à jouer avec l'appareil.
- **Attention** : Tenez les enfants à l'écart des emballages, qui représentent un risque potentiel, par exemple, de suffocation.
- Avant toute utilisation, vérifiez soigneusement que l'appareil, son cordon d'alimentation et ses accessoires ne présentent aucun signe de détérioration qui pourrait avoir un effet néfaste sur la sécurité de fonctionnement de l'appareil. Au cas où l'appareil, par exemple, serait tombé sur une surface dure, ou si une force excessive aurait été employée pour tirer sur le cordon d'alimentation, il ne doit plus être utilisé.
- Ne pas laisser l'appareil sans surveillance lorsqu'il est branché.
- Par souci de sécurité, utilisez toujours le pilon pour insérer les ingrédients dans la cheminée d'insertion des aliments. Ne vous servez jamais de vos mains ou d'autres objets.
- **Après avoir éteint l'appareil, attendez toujours que le moteur se soit complètement arrêté avant d'ouvrir le couvercle.**
- Ne jamais laisser l'appareil ou le cordon d'alimentation toucher une surface chaude ou entrer en contact avec une source de chaleur.
- Ne pas débrancher l'appareil en tirant sur le cordon ; tirez toujours sur la fiche. Ne pas laisser pendre le cordon.
- Nous déclinons toute responsabilité pour les dommages éventuels subis par cet appareil résultant d'une utilisation incorrecte ou du non-respect de ce mode d'emploi.

- Cet appareil est destiné à une utilisation domestique ou similaire, telle que
 - dans des bureaux et autres locaux commerciaux,
 - dans des organisations agricoles,
 - par la clientèle dans les hôtels, motels et établissements similaires,
 - et dans des maisons d'hôtes.

Informations utiles

- Coupez les fruits ou les légumes de façon à ce qu'ils puissent passer dans la cheminée d'insertion ; retirez tout noyau, pépin ou trognon pour éviter d'endommager l'appareil.
- Les fruits et légumes suivants ne se prêtent pas à l'extraction: la figue, l'avocat, l'aubergine, la baie de sureau, la rhubarbe, l'airelle etc.
- Les bananes pelées doivent être ajoutées simplement pour des questions de goût car on ne peut en extraire que très peu de jus.

Fonctionnement de courte durée

L'appareil est conçu pour être utilisé uniquement sur de courtes durées, c'est-à-dire qu'il ne doit pas fonctionner en continu plus d'1 minute. Laissez-le ensuite refroidir pendant 1 minute. Au bout de 3 cycles d'1 minute, l'appareil doit refroidir pendant 15 minutes avant d'être à nouveau utilisé.

Avant la première utilisation

Avant la première utilisation de l'appareil, lavez tous les accessoires comme indiqué dans le paragraphe '*Entretien et nettoyage*'.

Commande

L'appareil est muni d'une commande à 3 positions.

- 0** appareil éteint
- I** vitesse lente
- II** vitesse rapide

Bec de sortie du jus

Le bec de sortie du jus peut être replié pour éviter de goutter. Pendant l'utilisation, le bec doit être déplié pour éviter que le jus ne déborde.

Fonctionnement

- Placez le support tamis sur l'arbre d'entraînement, le bec de sortie du jus à droite.
- Insérez le tamis dans son support, appuyez fermement sur le bord jusqu'à ce que vous l'entendiez se verrouiller. Il est important que le tamis soit bien installé et ne soit pas à un angle de façon à pouvoir tourner facilement.
- Glissez le collecteur de pulpe sur le côté gauche de l'appareil sous le bord du support tamis, en le penchant légèrement.
- Posez le couvercle transparent sur le support tamis. Le côté gauche du couvercle doit s'engager dans le collecteur de pulpe. Verrouillez le couvercle avec le clip de verrouillage ce qui a pour fonction d'activer l'interrupteur de sécurité. Assurez-vous que le clip de verrouillage soit fermement engagé des deux côtés, sur les deux renforcements de verrouillage du couvercle.
- Placez le récipient à jus sous le bec de sortie. Dépliez le bec et posez le couvercle sur le récipient à jus.
- Insérez la fiche dans une prise murale, puis mettez la commande sur la position souhaitée.
- Pendant que l'appareil est en fonction, insérez dans la cheminée d'insertion des

aliments les fruits ou légumes lavés et déjà coupés en dés. Servez-vous du pilon pour pousser doucement les morceaux en suivant la rainure de guidage sur le pilon.

Attention : Une pression excessive peut endommager le moteur ou le tamis.

- Lorsque vous pressez de grosses quantités de fruits ou de légumes, videz le collecteur de pulpe et le récipient à jus à temps pour éviter qu'ils débordent.
- Eteignez l'appareil après l'emploi et débranchez la fiche de la prise murale. Soulevez légèrement le récipient à jus et repliez en même temps le bec de sortie du jus.
- Nettoyez soigneusement l'appareil après chaque utilisation. Pour des informations détaillées, veuillez vous référer au paragraphe *Entretien et nettoyage*. Pour détacher le tamis et le support, retirez d'abord le collecteur de pulpe. Puis, placez votre main gauche sous le support tamis et votre main droite sous le bec de sortie du jus. Tirez le support tamis vers le haut en l'oscillant de gauche à droite jusqu'à ce qu'il se dégage.

Récipient à jus

En laissant le couvercle en place, versez le jus et la mousse générée pendant l'extraction du jus restera dans le récipient.

Entretien et nettoyage

- Avant de nettoyer l'appareil, débranchez toujours la fiche de la prise de courant et laissez l'appareil refroidir suffisamment.
- **Veuillez noter :** Le tamis présente des petites pointes acérées qui présentent un **risque de blessures**.
- N'utilisez aucune solution abrasive, détergent concentré ou brosse dure pour

nettoyer l'appareil.

- Pour éviter tout risque de décharge électrique, abstenez-vous de nettoyer le bloc moteur avec de l'eau ou de l'immerger dans l'eau.
- Le bloc moteur pourra être nettoyé avec un chiffon humide non pelucheux.
- Le collecteur de pulpe, le support tamis, le couvercle, le pilon et le récipient à jus peuvent tous être nettoyés à l'eau chaude additionnée de détergent doux.
- Le tamis doit également être nettoyé après chaque utilisation, à l'aide d'une brosse souple en nylon disponible dans le commerce. Ne pas nettoyer le tamis avec un objet dur car ceci pourrait le rendre inutilisable.
- Ces accessoires ne peuvent pas être lavés au lave-vaisselle.
- Le nettoyage du collecteur de pulpe est grandement facilité si un petit sac poubelle est inséré dans le collecteur de pulpe avant l'utilisation.

Mise au rebut



Les appareils qui portent ce symbole doivent être collectés et traités séparément de vos déchets ménagers, car ils contiennent des matériaux précieux qui peuvent être recyclés. En vous débarrassant correctement de ces appareils, vous contribuez à la prévention de potentiels effets négatifs sur la santé humaine et l'environnement. Votre mairie ou le magasin auprès duquel vous avez acquis l'appareil peuvent vous donner des informations à ce sujet.

Garantie

Cet appareil est garanti par le fabricant

pendant une durée de deux ans à partir de la date d'achat, contre tous défauts de matière et vices de fabrication. Au cours de cette période, toute pièce défectueuse sera remplacée gratuitement. Cette garantie ne couvre pas l'usure normale de l'appareil, les pièces cassables telles que du verre, des ampoules, etc., ni les détériorations provoquées par une mauvaise utilisation et le non-respect du mode d'emploi. Aucune garantie ne sera due si l'appareil a fait l'objet d'une intervention à titre de réparation ou d'entretien par des personnes non-agrées par nous-mêmes. Cette garantie n'affecte pas les droits légaux des consommateurs sous les lois nationales applicables en vigueur, ni les droits du consommateur face au revendeur résultant du contrat de vente/d'achat. Si votre appareil ne fonctionne plus normalement, veuillez l'adresser, sous emballage solide, à une de nos stations de service après-vente agréées, muni de votre nom et adresse. Si vous retournez votre appareil pendant la période de garantie, n'oubliez pas de joindre à votre envoi la preuve de garantie (ticket de caisse, facture etc.) certifiée par le vendeur.

Sapcentrifuge

Geachte klant,

Voordat het apparaat gebruikt wordt, de volgende instructies goed doorlezen en deze handleiding bewaren voor toekomstige raadpleging. Dit apparaat mag alleen gebruikt worden door personen die bekend zijn met de gebruiksaanwijzing.

Aansluiting

Zorg ervoor dat de op het typeplaatje aangegeven spanning overeenkomt met de netspanning. Dit product komt overeen met de richtlijnen aangegeven op het CE-label.

Beschrijving

1. Aandrijfunit
2. 3-standen schakelaar
3. Stamper
4. Deksel
5. Vultrechter
6. Filter
7. Filterhouder
8. Sapuitgang
9. Sapcontainer
10. Beugelsluiting
11. Typeplaatje (aan de onderzijde van het apparaat)
12. Pulpcontainer
13. Drijfjas
14. Vergrendel uitsparingen
15. Snoer met stekker (aan de achterkant)

Belangrijke veiligheidsaanwijzingen

- Om risico te voorkomen mogen reparaties aan dit elektrische apparaat of het power snoer slechts

uitgevoerd worden door onze klantenservice. Wanneer reparaties nodig zijn, stuur het dan aan de klantenservice van de fabrikant (zie aanhangsel).

- Haal altijd de stekker uit het stopcontact en laat het apparaat geheel afkoelen voordat men het schoonmaakt.
- Om elektrische schokken te voorkomen maak de aandrijfunit nooit schoon met water en dompel deze nooit onder.
- Voor uitvoerige informatie over het schoonmaken van het apparaat, raadpleeg de sectie '*Onderhoud en schoonmaken*'.
- **Waarschuwing:** De filter heeft scherpe punten. Om letsel te voorkomen, altijd zeer voorzichtig zijn bij het monteren, schoonmaken of leegmaken ervan.
- Het apparaat niet gebruiken wanneer de draaiende filter of de deksel enige vorm van schade vertoont of als er scheuren zichtbaar zijn.
- Verwijder altijd de stekker uit het stopcontact:
 - voor het opbouwen of uit elkaar halen van het apparaat,

- na gebruik,
 - wanneer het apparaat niet werkt,
 - voordat men de deksel opent,
 - wanneer er geen toezicht is,
 - wanneer men het apparaat schoonmaakt.
- **Waarschuwing:** Verkeert gebruik van dit apparaat kan persoonlijk letsel veroorzaken.
 - Het apparaat mag alleen gebruikt worden door personen met verminderde fysieke, zintuiglijke of mentale bekwaamheden, of gebrek van ervaring en kennis, wanneer deze onder begeleiding zijn of instructies ontvangen hebben over het gebruik van dit apparaat en volledig de gevaren en veiligheidsvoorschriften begrijpen.
 - Kinderen mogen niet dit apparaat gebruiken. Het apparaat en het powersnoer moeten goed weggehouden worden van kinderen.
 - Kinderen mogen niet met het apparaat spelen.
 - **Waarschuwing:** Houdt kinderen weg van inpakmateriaal, daar deze een bron van gevaar zijn b.v. door verstikking.
 - Voordat het apparaat wordt gebruikt moet zowel de hoofdeenheid inclusief het powersnoer als gelijk welk hulpstuk, dat wordt aangebracht, eerst zorgvuldig op eventuele defecten worden gecontroleerd. Ingeval het apparaat, bijvoorbeeld, op een hard oppervlak is gevallen, of wanneer men met overdadige kracht aan het power snoer getrokken heeft, mag men het niet meer gebruiken: zelfs onzichtbare beschadiging kan ongewenste effecten hebben op de gebruiksveiligheid van het apparaat.
 - Laat het apparaat nooit onbeheerd wanneer het is aangesloten op het stroomnet.
 - Gebruik altijd de stamper om de ingrediënten in de vultrechter te stoppen. Gebruik nooit je handen.
 - **Wanneer men het apparaat uitschakeld moet men altijd wachten tot de motor geheel tot stilstand gekomen is voordat men de deksel opent.**
 - Zorg ervoor dat het apparaat en het snoer niet in aanraking komen met een hete ondergrond of andere hittebronnen.
 - Trek de stekker niet aan het snoer uit het stopcontact, trek aan de stekker zelf. Laat het snoer nooit los hangen.
 - Wordt dit apparaat op een verkeerde manier gebruikt of worden de veiligheidsregels niet gevolgd, dan kan de fabrikant niet aansprakelijk worden gesteld voor eventuele schades.
 - Dit apparaat is bestemd voor huishoudelijk of gelijkwaardig gebruik, zoals
 - in winkels, kantoren of andere bedrijfsruimtes,
 - in agrarische instellingen,
 - door klanten in hotels, motels enz. en gelijkwaardige etablissementen,
 - in bed-and breakfast gasthuizen.

Bruikzame informatie

- Snij het fruit of de groenten zodat het in de vultrechter past; verwijder eerst stenen, pitten en klokhuisen om schade aan het apparaat te voorkomen.
- Het volgende fruit en groenten zijn niet geschikt voor verwijderen van sap: vijgen, avocado's, aubergines, rabarber, veenbessen enz.
- Gepelde bananen moeten alleen voor de smaak bijgevoegd worden, daar deze weinig of geen sap bevatten.

Gebruik voor korte tijd

Dit apparaat is alleen bedoeld voor kortstondig gebruik, d.w.z. dat het niet langer dan 1 minuut continu gebruikt mag worden. Laat het daarna gedurende 1 minuut afkoelen. Na 3 van zulke cycli, het apparaat geurende 15 minuten af laten koelen voordat het weer aangezet wordt.

Voor het eerste gebruik

Wanneer men het apparaat voor de eerste keer gebruikt moet het eerst schoongemaakt worden zoals wordt omschreven in de sectie 'Onderhoud en schoonmaken'.

Schakelaar

Het apparaat is uitgerust met een 3-standen schakelaar.

- 0 apparaat uitgeschakeld
- I langzaam sap uitpersen
- II snel sap uitpersen

Sapuitgang

De sapuitgang kan omhoog geklapt worden om druppelen te voorkomen. Tijdens het gebruik, moet de sapuitgang neer geklapt worden om te voorkomen dat er sap gaat overlopen.

Gebruik

- Plaats de filterhouder op de aandrijfeenheid met de sapuitgang naar rechts geplaatst.
 - Monteer de filter in zijn houder door hem aan de rand stevig omlaag te drukken totdat deze hoorbaar vergrendeld zit. Het is belangrijk dat de filter goed vastzit, niet scheef geplaatst is en dat hij makkelijk kan draaien.
 - Schuif de pulpcontainer, aan de linkerkant van het apparaat, onder de rand van de filterhouder, door de container enigszins schuin te houden.
 - Plaats de doorzichtige deksel op de filterhouder. De linkerkant van de deksel moet ineengrijpen met de pulpcontainer. Zet de deksel vast met de beugelsluiting, die de veiligheidsschakelaar dan zal activeren. Zorg ervoor dat de beugelsluiting goed vastzit in de vergrendel uitsparingen aan beide kanten van de deksel.
 - Plaats de sapcontainer onder de sapuitgang. Klap de sapuitgang omlaag en plaats de deksel op de sapcontainer.
 - Stop de stekker in het stopcontact en zet de schakelaar in de gewenste stand.
 - Voer het schone, voorgesneden fruit of de stukjes groenten in de vultrechter terwijl het apparaat loopt. Gebruik de stamper om de stukjes lichtjes naar beneden te duwen, met inachtneming van de geleiding sleuf op de stamper.
- Waarschuwing:** Te hard drukken kan beschadigingen veroorzaken aan de motor of de filter.
- Wanneer men sap verwijderd van grote hoeveelheden fruit of groenten moet men de pulpcontainer en de sapcontainer regelmatig leegmaken.

- Schakel het apparaat na gebruik uit en verwijder de stekker uit het stopcontact. Til de sapcontainer een beetje omhoog en klap de sapuitgang tegelijkertijd omhoog.
- Zorg ervoor dat het apparaat grondig schoongemaakt wordt na elke gebruikscyclus. Raadpleeg de paragraaf *Onderhoud en schoonmaken* voor gedetailleerde informatie. Om de filter en de filterhouder te verwijderen, eerst de pulp verwijderen. Plaats dan uw linker hand onder de filterhouder en uw rechterhand onder de sapuitgang. Trek de filterhouder met een 'wiebelende' beweging omhoog (d.w.z. beurtelings links en rechts) totdat hij eraf komt.

Sapcontainer

Met de deksel op zijn plaats tijdens het uitschenken van het sap, zal het schuim wat tijdens de sap extractie is gevormd, in de container achterblijven.

Onderhoud en schoonmaken

- Verwijder altijd de stekker uit het stopcontact en laat het apparaat voldoende afkoelen voordat men het schoonmaakt.
- **Let op:** de filter heeft kleine, scherpe punten. **Er is gevaar voor verwonding.**
- Gebruik nooit schuurmiddel, bijtende stoffen of harde borstels voor het schoonmaken.
- Om elektrische schokken te voorkomen maak de aandrijfunite nooit schoon met water en dompel deze nooit onder.
- De aandrijfunite mag schoongeveegd worden met een pluisvrije vochtige doek.
- De pulpcontainer, filterhouder, deksel, stamper en sapcontainer mogen schoongemaakt worden met heet water

en een zacht schoonmaakmiddel.

- De filter moet ook elke keer na gebruik schoongemaakt worden met een zachte nylon borstel die gewoon in de winkel verkrijgbaar is. Maak de filter niet schoon met harde voorwerpen anders kan het onbruikbaar worden.
- Deze onderdelen zijn niet vaatwasmachine veilig.
- Het schoonmaken van de pulpcontainer wordt aanzienlijk vergemakkelijkt wanneer er vóór het gebruik een afvalzakje in de container geplaatst wordt.

Afval weggooien



Instrumenten gemerkt met dit symbool moeten apart weggegooid worden van het huishoudelijke afval, daar deze waardevolle materialen bevatten welke men kan recyclen. Juist wegdoen zal het milieu en de menselijke gezondheid beschermen. De plaatselijke autoriteit of handelaar kan daar informatie over geven.

Garantieverklaring

Voor dit apparaat geldt een garantie van twee jaar na de aankoopdatum voor materiaal- en fabrieksfouten. Uitgesloten van garantie is schade die ontstaan is door het niet in acht nemen van de gebruiksaanwijzing, normale slijtage en zeer breekbare onderdelen als glaskannen etc. Deze garantieverklaring heeft geen invloed op uw wettelijke rechten, en ook niet op uw legale rechten welke men heeft als een consument onder de toepasselijke nationale wetgeving welke de aankoop van goederen beheerst. De garantie vervalt bij reparatie door niet door ons bevoegde instellingen.

Potente licuadora

Estimado Cliente,

Antes de utilizar el aparato, lea atentamente estas instrucciones y conserve este manual para cualquier consulta posterior. El aparato sólo debe ser usado por personas que se han familiarizado con estas instrucciones.

Conexión a la red eléctrica

Asegúrese de que la tensión de la red coincide con la tensión indicada en la placa de características. Este producto cumple con las directivas obligatorias que acompañan el etiquetado de la CEE.

Descripción

1. Unidad de transmisión
2. Interruptor de 3 posiciones
3. Mano de plástico
4. Tapa
5. Tubo de alimentación
6. Filtro
7. Soporte del filtro
8. Salida de zumo
9. Recipiente para el zumo
10. Clip de ajuste
11. Placa de características (en la superficie inferior de la unidad)
12. Recipiente para la pulpa
13. Eje motor
14. Huecos de ajuste
15. Cable de alimentación con clavija (en parte trasera)

Instrucciones importantes de seguridad

- Para evitar cualquier peligro, la reparación del aparato eléctrico o del cable de alimentación deben ser

realizadas por técnicos cualificados. Si es preciso repararlo, se debe mandar el aparato a uno de nuestros servicios de asistencia postventa (consulte el apéndice).

- Antes de limpiar el aparato, asegurarse de que esté desconectado de la red eléctrica y se haya enfriado por completo.
- Para evitar el riesgo de descargas eléctricas, no limpie la unidad de transmisión con agua, ni los sumerja dentro del agua.
- Para tener información detallada sobre la limpieza del aparato, consulte la sección *Limpieza y mantenimiento*.
- **Precaución:** El filtro tiene extremos afilados. Para evitar lesiones, siempre deberá extremar las precauciones durante la instalación de algún componente, al limpiar o vaciar el aparato.
- Si observa que el filtro giratorio o la tapa están dañados o presentan alguna grieta, no ponga en funcionamiento el aparato.
- Desenchufe siempre el exprimidor

- antes de montar o desmontar el aparato,
- después del uso,
- si hay una avería,
- antes de abrir la tapa,
- antes de dejar el aparato sin supervisión,
- antes de limpiarlo.
- **Precaución:** El uso incorrecto puede provocar lesiones personales graves.
- El aparato podrá ser utilizado por personas con reducidas facultades físicas, sensoriales o mentales, o sin experiencia ni conocimiento del producto, solo cuando hayan recibido la supervisión o instrucciones referentes al uso del aparato y entiendan por completo todo el peligro y las precauciones de seguridad.
- No se debe permitir que los niños utilicen el aparato. El aparato y su cable eléctrico se deben mantener fuera del alcance de los niños.
- Los niños no deben jugar con el aparato.
- **Precaución:** Mantenga a los niños alejados del material de embalaje, porque podría ser peligroso, existe el peligro de asfixia.
- Antes de utilizar el aparato, siempre se debe comprobar que tanto la unidad principal, el cable de alimentación como cualquier accesorio no están defectuosos. En caso de que el aparato haya caído sobre una superficie dura, o se haya tirado en exceso del cable de alimentación, no se deberá utilizar de nuevo: incluso los desperfectos no visibles pueden tener efectos adversos sobre la seguridad en el uso del aparato.
- No deje el aparato desatendido mientras está conectado.
- Por razones de seguridad, utilice siempre la mano de plástico al introducir los alimentos en el tubo de alimentación. No utilice en ningún caso las manos.
- **Después de apagar el aparato, espere siempre que el motor se haya parado por completo antes de abrir la tapa.**
- Evite que la unidad o el cable de alimentación entren en contacto con superficies calientes o fuentes de calor.
- Cuando se desenchufa la clavija de la pared, nunca tirar del cable de alimentación; sino asir siempre la clavija misma. No deje luego el cable colgando.
- No se acepta responsabilidad alguna si hay averías a consecuencia del uso incorrecto del aparato o si estas instrucciones no han sido observadas debidamente.
- Este aparato ha sido diseñado para el uso doméstico u otra aplicación similar, por ejemplo
 - en oficinas y otros puntos comerciales,
 - en empresas agrícolas,
 - por los clientes de hoteles, pensiones, etc. y establecimientos similares,

- en casas rurales.

Información útil

- Corte la fruta o la verdura de modo que los trozos quepan por el tubo de alimentación; retire los huesos, las semillas o el corazón de la fruta para evitar que el aparato resulte dañado.
- Las siguientes frutas y verduras no son apropiados para exprimir: higos, aguacates, berenjenas, bayas del saúco, ruibarbo, arándanos agrios etc.
- Los plátanos pelados se pueden añadir por su efecto aromático, aunque se conseguirá una cantidad muy pequeña de zumo.

Funcionamiento breve

El aparato ha sido diseñado sólo para un funcionamiento breve, y no debe funcionar de modo continuo durante más de 1 minuto. A continuación, espere 1 minuto hasta que se haya enfriado. Después de funcionar de este modo durante 3 ciclos, deberá permitir que el aparato se enfríe durante 15 minutos antes de volver a ponerlo en funcionamiento.

Antes de usarla por primera vez

Antes de usar el aparato por primera vez, debe ser limpiado observando las instrucciones en la sección *Limpieza y mantenimiento*.

Interruptor

El aparato está equipado con un interruptor de 3 posiciones.

- 0** el aparato está apagado
- I** extracción lenta de zumo
- II** extracción rápida de zumo

Salida de zumo

La salida de zumo se puede doblar hacia arriba para evitar que gotee. Mientras la licuadora está funcionando, la salida debe estar doblada hacia abajo para evitar que el zumo se acumule y rebose.

Funcionamiento

- Coloque el soporte del filtro sobre el eje motor con la salida de zumo en el lado derecho.
- Coloque el filtro dentro del soporte, empujándolo firmemente hacia abajo por el borde hasta escuchar que está perfectamente acoplado. Es importante que el filtro esté firmemente encajado y no en posición angular, y que puede girar fácilmente.
- Coloque el recipiente para la pulpa en el lado izquierdo del aparato debajo del borde del soporte del filtro, inclinando ligeramente el recipiente.
- Coloque la tapa transparente sobre el soporte del filtro. El lado izquierdo de la tapa debe encajar en el recipiente para la pulpa. La tapa se debe fijar con el clip de ajuste, que activará el dispositivo de desconexión de seguridad. Compruebe que el clip de ajuste se acopla firmemente a ambos lados de los huecos de ajuste de la tapa.
- Coloque el recipiente para el zumo debajo de la salida. Doble la salida de zumo hacia abajo y coloque la tapa en el recipiente para el zumo.
- Enchufe el cable eléctrico a una toma de pared y sitúe el interruptor en el ajuste deseado.
- Introduzca los trozos de fruta o de verdura preparados en el tubo de alimentación con la unidad en marcha.

Utilice la mano para empujar suavemente los trozos de fruta hacia abajo, utilizando la ranura guía de la mano. **Precaución:** Si ejerce demasiada presión puede dañar el motor o el filtro.

- Cuando tiene que exprimir grandes cantidades de fruta o verduras, hace falta vaciar el recipiente para la pulpa y el recipiente para el zumo de vez en cuando, cuando sea necesario.
- Apague el aparato después del uso y desenchúfelo de la pared. Levante ligeramente el recipiente para el zumo y a la vez doble la salida de zumo hacia arriba.
- Después de cada ciclo de uso, asegúrese de limpiar totalmente el aparato. Se incluye información detallada en la sección *Limpieza y mantenimiento*. Para extraer el filtro y el soporte del filtro, primero deberá extraer el recipiente para la pulpa. Después coloque la mano izquierda debajo del soporte del filtro y la mano derecha debajo de la salida de zumo. Tire del soporte del filtro hacia arriba mientras lo mueve ligeramente (hacia la derecha y la izquierda) hasta que se desprendan.

Recipiente para el zumo

Al servir el zumo exprimido con la tapa correctamente colocada, la espuma generada permanecerá dentro del recipiente.

Limpieza y mantenimiento

- Siempre desenchufe el aparato de la pared y permita que se enfríe suficientemente antes de limpiarlo.
- **Atención:** el filtro tiene puntas pequeñas y afiladas. **Podría sufrir lesiones.**
- No emplee productos de limpieza

abrasivos o muy fuertes ni cepillos de cerdas muy duras para limpiar el aparato.

- Para evitar el riesgo de descargas eléctricas, no limpie la unidad de transmisión con agua, ni los sumerja dentro del agua.
- La unidad de transmisión se puede limpiar con un paño limpio y ligeramente humedecido.
- El recipiente para la pulpa, el soporte del filtro, la tapa, la mano de plástico y el recipiente para el zumo se deben limpiar con agua templada y un detergente suave.
- El filtro también se debe limpiar después de cada uso del aparato, utilizando un cepillo blando de nylon, a la venta en cualquier comercio. No limpiar el filtro con ningún objeto que podría resultar inservible.
- Estas piezas no se pueden limpiar en el lavavajillas.
- La limpieza del recipiente para la pulpa se facilita colocando previamente una pequeña bolsa de basura en el recipiente antes de utilizarlo.

Eliminación



Los dispositivos en los que figura este símbolo deben ser eliminados por separado de la basura doméstica, porque contienen componentes valiosos que pueden ser reciclados. La eliminación correcta ayuda a proteger el medio ambiente y la salud de las personas. Consulte a las autoridades municipales o el establecimiento de venta donde podrán facilitarle la información relevante. Los aparatos eléctricos que ya no son utilizables se pueden entregar gratuitamente en el establecimiento de

venta.

Garantía

Este producto está garantizado por un período de dos años, contado a partir de la fecha de compra, contra cualquier defecto en materiales o mano de obra. Esta garantía sólo es válida si el aparato ha sido utilizado siguiendo las instrucciones de uso, siempre que no haya sido modificado, reparado o manipulado por cualquier persona no autorizada o haya sido estropeado como consecuencia de un uso inadecuado del mismo. Naturalmente esta garantía no cubre las averías debidas a uso o desgaste normales, así como aquellas piezas de fácil rotura tales como cristales, piezas cerámicas, etc. Esta garantía no afecta a los derechos legales del consumidor ante la falta de conformidad del producto con el contrato de compraventa.

Potente Centrifuga

Gentile Cliente,

Prima di utilizzare l'apparecchio, vi raccomandiamo di leggere attentamente le seguenti istruzioni e di conservarle per farvi riferimento anche in futuro. L'apparecchio deve essere utilizzato solo da persone che hanno preso familiarità con le seguenti istruzioni.

Collegamento alla rete

Assicuratevi che la tensione di alimentazione corrisponda alla tensione indicata sulla targhetta portadati. Questo prodotto è conforme alle direttive vincolanti per l'etichettatura CE.

Descrizione

1. Unità motore
2. Interruttore a 3 posizioni
3. Pestello
4. Coperchio.
5. Collo di alimentazione
6. Filtro
7. Supporto per il filtro
8. Foro di uscita del succo
9. Contenitore raccogli succo
10. Gancio di bloccaggio
11. Targhetta portadati (sotto l'apparecchio)
12. Contenitore raccogli polpa
13. Albero motore
14. Incavi di bloccaggio
15. Cavo di alimentazione con spina (sul retro)

Importanti norme di sicurezza

- Per evitare ogni rischio, le riparazioni a questo apparecchio elettrico o

al cavo di alimentazione devono essere effettuate dal nostro servizio di assistenza tecnica. Nel caso siano necessarie riparazioni, vi preghiamo di inviare l'apparecchio al nostro centro di assistenza tecnica (v. in appendice).

- Assicuratevi, prima di pulirlo, che l'apparecchio sia disinserito dalla presa di corrente e si sia raffreddato completamente.
- Per evitare ogni rischio di scossa elettrica, non pulite l'unità motore con acqua e non immergetela in acqua.
- Per informazioni più dettagliate su come pulire l'apparecchio, consultate la sezione "*Manutenzione e pulizia*".
- **Avvertenza:** sul filtro ci sono punte taglienti. Per evitare infortuni, prestate sempre estrema cautela quando lo montate, lo pulite o lo svuotate.
- Non mettete in funzione l'apparecchio se sul filtro rotante o sul coperchio notate un qualsiasi segno di danneggiamento o incrinature visibili.
- Disinserite sempre la spina dalla

presa di corrente a muro

- prima di montare o smontare l'apparecchio,
- dopo l'uso,
- in caso di cattivo funzionamento,
- prima di aprire il coperchio,
- se lasciato incustodito,
- prima di pulire l'apparecchio.
- **Avvertenza:** Il cattivo uso può essere causa di gravi lesioni alla persona.
- L'apparecchio può essere usato anche da persone con ridotte capacità fisiche sensoriali o mentali, a condizione che siano sotto sorveglianza, che siano state date loro istruzioni sull'uso dell'apparecchio e che comprendano pienamente i rischi e le precauzioni di sicurezza che l'apparecchio comporta.
- Ai bambini non deve essere consentito l'utilizzo dell'apparecchio. L'apparecchio e il cavo di alimentazione devono essere tenuti fuori della portata dei bambini.
- Ai bambini non deve essere consentito di giocare con l'apparecchio.
- **Avvertenza:** Tutto il materiale di imballaggio deve essere tenuto fuori della portata dei bambini a causa del rischio potenziale esistente, per esempio di soffocamento.
- Prima di ogni utilizzo dell'apparecchio, controllate attentamente che l'apparecchio e gli accessori inseriti non presentino tracce di deterioramento. Se per esempio fosse caduto battendo su una superficie dura, o se è stata usata una forza eccessiva nel tirare il cavo di alimentazione, l'apparecchio non va più usato: danni anche invisibili ad occhio nudo potrebbero comportare conseguenze negative sulla sicurezza nel funzionamento dell'apparecchio.
- Non lasciate mai l'apparecchio incustodito quando è collegato all'alimentazione elettrica.
- Per sicurezza, usate sempre il pestello per inserire la frutta o gli ortaggi nel collo di alimentazione. Non inserite mai, in nessun caso, mani o dita.
- **Dopo aver spento l'apparecchio, aspettate sempre che il motore si sia arrestato completamente prima di aprire il coperchio.**
- Non lasciate l'apparecchio o il cavo di alimentazione a contatto con superfici calde o con una qualsiasi fonte di calore.
- Per disinserire la spina dalla presa di corrente, non tirate mai il cavo di alimentazione, ma afferrate direttamente la spina. Non lasciate pendere liberamente il cavo di alimentazione.
- Nessuna responsabilità verrà assunta in caso di danni risultanti da un uso improprio o dalla non conformità alle istruzioni.

- Questo apparecchio è studiato per il solo uso domestico o per impieghi simili, come per esempio
 - in negozi, uffici e altri ambienti simili di lavoro,
 - in aziende agricole,
 - da clienti di alberghi, motel e stabilimenti simili,
 - da clienti di pensioni "bed-and-breakfast" (letto & colazione).

Informazioni utili

- Spezzettate la frutta o gli ortaggi in modo che si adattino alle dimensioni del collo di alimentazione; eliminate tutti i noccioli, semi o torsoli per evitare di danneggiare l'apparecchio.
- I seguenti frutti e ortaggi non si prestano all'estrazione di succo: fichi, avocado, melanzane, bacche di sambuco, rabarbaro, barbabetole.
- È possibile aggiungere anche banane sbucciate, ma solo per dare profumo perché dalle banane si estrae solo una quantità minima di succo.

Utilizzo a brevi intervalli

L'apparecchio è studiato per funzionare solo per brevi intervalli, questo significa che non deve funzionare in modo continuo per più di 1 minuto. Dopo lasciatelo raffreddare per 1 minuto. In seguito a 3 cicli così intervallati, lasciate all'apparecchio 15 minuti di tempo per far raffreddare il motorino prima di rimetterlo in funzione.

Primo utilizzo dell'apparecchio

Al primo utilizzo dell'apparecchio, lavatelo nel modo indicato nella sezione "Manutenzione e pulizia".

Interruttore

L'apparecchio è dotato di un interruttore a 3 posizioni.

- 0** apparecchio spento
- I** estrazione lenta di succo
- II** estrazione rapida di succo

Foro di uscita del succo

Il beccuccio del foro di uscita del succo può essere ripiegato per chiuderlo in modo da evitare eventuali sgocciolii. Durante il funzionamento, però il beccuccio deve rimanere aperto per evitare il trabocco del succo.

Funzionamento

- Sistemate il supporto per il filtro sull'albero motore tenendo il beccuccio del foro di uscita del succo rivolto verso destra.
- Inserite il filtro sul supporto, spingetelo bene verso il basso sui bordi sino a sentirlo bloccato in sede. È importante che il filtro sia agganciato in modo sicuro e non formi angoli di inclinazione in modo da poter ruotare agevolmente.
- Fate scivolare il contenitore raccoglipolpa sul lato sinistro dell'apparecchio sotto il bordo del supporto per il filtro, inclinando leggermente il contenitore.
- Sistemate il coperchio trasparente sul supporto del filtro. Il lato sinistro del coperchio deve agganciarsi nel contenitore raccoglipolpa. Fermate il coperchio con il gancio di bloccaggio che attiverà l'interruttore di sicurezza. Controllate che il gancio di bloccaggio sia agganciato su entrambi i lati negli appositi incavi di bloccaggio previsti sul coperchio.
- Sistemate il contenitore raccogli succo sotto il foro di uscita. Aprite verso il basso

il beccuccio del foro di uscita del succo e sistemate il coperchio sul contenitore raccoglisucco.

- Inserite la spina in una presa di corrente a muro e posizionate l'interruttore sull'impostazione desiderata.
- Mentre l'apparecchio è in funzione, inserite nel collo di alimentazione la frutta o gli ortaggi puliti e tagliati a pezzi. Aiutatevi con il pestello per spingere giù gli alimenti delicatamente, seguendo la scanalatura guida del pestello.
Avvertenza: Se esercitate eccessiva pressione si potrebbe danneggiare il motorino o il filtro.
- Se dovete lavorare grosse quantità di frutta o di ortaggi, potrebbe talvolta risultare necessario svuotare il contenitore raccoglipolpa e il contenitore raccoglisucco.
- Spegnete l'apparecchio dopo l'uso e disinserite la spina dalla presa di corrente. Sollevate leggermente il contenitore raccoglisucco e allo stesso tempo ripiegate il beccuccio del foro di uscita del succo.
- Vi raccomandiamo di pulire accuratamente l'apparecchio dopo ogni ciclo di utilizzo. Per informazioni più dettagliate, consultate la sezione *Manutenzione e pulizia*. Per staccare il filtro e il supporto per il filtro, togliete prima il contenitore raccoglipolpa. Poi mettete la mano sinistra sotto il supporto per il filtro e la mano destra sotto il foro per la fuoriuscita del succo. Tirate il portafiltro verso l'alto con un movimento "oscillante" (cioè scuotendolo leggermente a sinistra e a destra) sino a estrarlo via.

Contenitore raccoglisucco.

Se mentre versate il succo mantenete chiuso il coperchio del contenitore, la schiuma che si forma durante l'estrazione del succo rimarrà all'interno del contenitore.

Manutenzione e pulizia

- Prima di pulire l'apparecchio, disinserite sempre la spina dalla presa di corrente e lasciate all'apparecchio il tempo di raffreddarsi sufficientemente.
- **Vi preghiamo di notare:** sul filtro sono presenti piccole punte taglienti. **Esiste il rischio di riportare ferite.**
- Non usate soluzioni abrasive, detergenti concentrati o spazzole dure per pulire l'apparecchio.
- Per evitare ogni rischio di scossa elettrica, non pulite l'unità motore con acqua e non immergetela in acqua.
- L'unità motore può essere pulita con un panno umido non lanuginoso.
- Il contenitore per la polpa, il supporto del filtro, il coperchio, il pestello e il contenitore raccoglisucco possono essere lavati con acqua calda e un detersivo leggero.
- Anche il filtro deve essere pulito ogni volta dopo l'uso, con una spazzola di nylon morbida, disponibile in commercio. Non pulite il filtro con oggetti duri che potrebbero renderlo inutilizzabile.
- Questi accessori non sono lavabili in lavastoviglie.
- La pulitura del contenitore raccoglipolpa può essere facilitata enormemente se prima dell'uso inserite un sacchetto per i rifiuti.

Smaltimento

Gli apparecchi contrassegnati con questo



simbolo devono essere smaltiti separatamente dai normali rifiuti domestici perché contengono materiali di valore che possono essere riciclati. Lo smaltimento adeguato protegge l'ambiente e la salute umana. Le autorità locali o il negoziante di riferimento possono fornire ulteriori informazioni in materia.

Dichiarazione di garanzia

La garanzia sui nostri prodotti ha validità di 2 anni dalla data di vendita (certificata da scontrino fiscale) e comprende gli eventuali difetti del materiale o di particolari di costruzione. I danni derivanti da un uso improprio, rotture da caduta o simili non vengono riconosciuti. La presente garanzia non pregiudica i vostri diritti legali, né i diritti acquisiti in quanto consumatore e riconosciuti dalla legislazione nazionale vigente che disciplina l'acquisto di beni. La garanzia decade nel momento in cui gli apparecchi vengono aperti o manomessi da Centri non da noi autorizzati.

Saftpresser

Kære kunde,

Inden apparatet tages i brug bør denne brugsanvisning læses omhyggeligt, og derefter gemmes til senere reference. Apparatet bør kun benyttes af personer der er bekendt med denne brugsanvisning.

EI-tilslutning

Vær opmærksom på, om lysnettets spænding svarer til spændingen angivet på typeskiltet. Dette produkt overholder direktiverne som gælder for CE-mærkning.

Apparatets dele

1. Motor
2. 3-trins kontakt
3. Støder
4. Låg
5. Tilførselsrør
6. Filter
7. Filterholder
8. Tud til saftudledning
9. Saftbeholder
10. Låsebøjle
11. Typeskilt (på undersiden af apparatet)
12. Beholder til frugtkødet
13. Drivaksel
14. Låseriller
15. Ledning med stik (på bagsiden)

Vigtige sikkerhedsregler

- For at undgå farer skal reparation af dette elektriske apparat eller dets ledning, altid udføres af vores kundeservice. Hvis reparation er nødvendig, skal apparatet sendes til

vores afdeling for kundeservice (se tillæg).

- Sørg for at stikket er taget ud af stikkontakten og at apparatet er kølet fuldstændigt af inden rengøring.
- For at undgå elektrisk stød, bør motoren ikke rengøres med vand og heller ikke nedsænkes i vand.
- Detaljeret information om rengøring af apparatet findes i afsnittet om 'Rengøring og vedligehold'.
- **Advarsel:** Filteret har skarpe kanter. For at undgå tilskadekomst skal man altid udvise stor forsigtighed ved samling, rengøring og tømning af apparatet.
- Undlad at benytte apparatet hvis det roterende filter eller låget viser tegn på beskadigelse, eller hvis der er nogen synlige revner.
- Tag altid stikket ud af stikkontakten
 - inden samling eller demontering af apparatet,
 - efter brug,
 - i tilfælde af fejlfunktion,
 - inden låget åbnes,
 - når apparatet ikke er under opsyn,
 - inden rengøring af apparatet.

- **Advarsel:** Misbrug kan forårsage alvorlig personskade.
 - Apparatet må ikke benyttes af personer med reducerede fysiske, sensoriske eller mentale evner, eller mangel på erfaring eller viden, medmindre de har fået vejledning og instruktion i brugen af dette apparat og fuldt ud forstår alle farer og forholdsregler vedrørende sikkerheden som brug af apparatet medfører.
 - Børn må aldrig få lov til at benytte dette apparat. Apparatet og dets ledning må altid holdes langt væk fra børn.
 - Børn må aldrig få lov til at lege med apparatet.
 - **Advarsel:** Hold altid børn væk fra emballagen eftersom den udgør en potentiel fare. Der er f.eks. risiko for kvælning.
 - Inden apparatet benyttes må både apparatet og dets tilbehør ses grundigt efter for fejl. Hvis apparatet for eksempel har været tabt på en hård overflade eller der er blevet trukket i ledningen med stor kraft, må det ikke længere benyttes: Selv skader der ikke er synlige kan have ugunstig indvirkning på sikkerheden ved brug af apparatet.
 - Efterlad aldrig apparatet uden opsyn når det er tilsluttet til strømforsyningen.
 - Af sikkerhedsgrunde bør man altid benytte støderen til at skubbe madvarer ind i tilførselsrøret. Brug under ingen omstændigheder fingrene.
 - **Efter at have slukket for saftpresseren, bør man altid vente indtil motoren er stoppet fuldstændigt inden der åbnes for låget.**
 - Lad aldrig apparatet eller dets ledning berøre eller komme i kontakt med varme overflader eller andre varmekilder.
 - Træk aldrig i selve ledningen, når ledningen tages ud af stikkontakten; tag altid fat i selve stikket. Lad aldrig ledningen hænge løst ud over bordkanten.
 - Vi påtager os intet ansvar for skader, der skyldes misbrug eller manglende overholdelse af denne brugsanvisning.
 - Dette apparat er beregnet til privat brug eller i tilsvarende omgivelser, såsom
 - kontorer eller andre mindre virksomheder,
 - landbrugsvirksomheder,
 - af kunder på hoteller, moteller m.m. og tilsvarende foretagender,
 - B&B pensionater.
- Nyttig information**
- Skær frugt eller grøntsager i små stykker, således at de kan komme ned i tilførselsrøret; fjern evt. sten, kerner eller skrog for at undgå beskadigelse af apparatet.
 - Følgende frugter og grøntsager er ikke velegnede til at presse saft af: figer, avocado, auberginer, hyldebær, rabarber osv.
 - Skrællede bananer bør kun tilsættes for aromaens skyld, da de afgiver meget lidt frugtsaft.

Kort tids betjening

Apparatet er kun designet til kort tids betjening, dvs. at det ikke må benyttes kontinuerligt i mere end 1 minut. Lad det herefter køle af i 1 minut. Når dette er gentaget 3 gange, må apparatet få tid til at køle helt af i 15 minutter inden det tændes igen.

Før brug

Inden apparatet benyttes første gang, må det rengøres som beskrevet under afsnittet *Rengøring og vedligehold*.

Kontakten

Apparatet er udstyret med en 3-trins kontakt.

- 0 Saftpresseren er slukket
- I Langsom saftudvinding
- II Hurtig saftudvinding

Saftudledning

Tuden på saftudledningen kan foldes op for at undgå dryp. Under betjeningen må tuden dog være foldet ned for at undgå at saften render over.

Betjening

- Anbring filterholderen på drivakslen så saftudledningen vender til højre.
- Sæt filteret ind i holderen, ved at skubbe det nedad langs med kanten indtil det tydeligt høres at det låses på plads. Det er vigtigt at filteret er sat ordentligt fast og ikke sidder skævt, og at det let kan drejes rundt.
- Skub beholderen til frugtkødet på venstre side af apparatet ned under filterholderens kant, ved at vippe beholderen en lille smule.
- Anbring det gennemsigtige låg på filterholderen. Lågets venstre side

må dække beholderen til frugtkødet. Fastgør låget med låsebøjlen, hvilket vil aktivere sikkerhedsafbryderen. Sørg for at låsebøjlen sidder ordentligt fast i låserillerne på begge sider af låget.

- Placer saftbeholderen under saftudledningen. Fold tuden ned og sæt låget på saftbeholderen.
- Sæt stikket i en stikkontakt og sæt kontakten på den ønskede indstilling.
- Skub de rengjorte og skårne frugt- og/eller grøntsagsstykker ned i tilførselsrøret mens apparatet kører. Brug støderen til at trykke stykkerne let nedad, ved hjælp af styrerillen på støderen. **Advarsel:** For kraftigt tryk kan resultere i beskadigelse af motoren eller filteret.
- Hvis der skal forarbejdes større mængder af frugt eller grøntsager, må beholderen til frugtkød og saftbeholderen tømmes af og til efter behov.
- Sluk altid for apparatet og tag stikket ud af stikkontakten efter brug. Løft saftbeholderen en lille smule og fold samtidig tuden på saftudledningen op.
- Sørg for at rengøre apparatet grundigt efter hver omgang. Detaljeret information findes i afsnittet om *Rengøring og vedligehold*. For at kunne tage filteret og filterholderen ud, må beholderen til frugtkød først tages af. Herefter placerer du din venstre hånd under filterholderen og den højre hånd under saftudledningen. Træk så filterholderen ud med en 'vrikkende' bevægelse (dvs. skiftevis venstre og højre) indtil den kommer fri.

Saftbeholderen

Lad låget blive siddende på når saften hældes op, derved vil skummet som blev dannet under saftudvindingen blive inde i

saftbeholderen.

Rengøring og vedligehold

- Tag altid stikket ud af stikkontakten og lad apparatet køle fuldstændigt af inden rengøring.
- **Bemærk venligst:** Filteret har små skarpe kanter. Der er fare for personskade.
- Brug ikke slibende, skræppe rengøringsmidler eller hårde børster til rengøringen.
- For at undgå elektrisk stød, bør motoren ikke rengøres med vand og heller ikke nedsænkes i vand.
- Motoren kan rengøres med en letfugtig, frugfri klud.
- Beholderen til frugtkød, filter- og riveindsatsen, låget, støderen samt saftbeholderen kan rengøres med varmt vand og et mildt opvaskemiddel.
- Filteret bør også rengøres hver gang det har været i brug ved hjælp af en blød nylonbørste, der kan købes i dagligvarebutikker. Rengør aldrig filteret med hårde genstande da det derved kan blive ubrugeligt.
- Disse dele tåler ikke opvaskemaskine.
- Rengøring af beholderen til frugtkødet lettes betydeligt hvis man placerer en lille plastikpose i beholderen før brug.

Bortskaffelse



Apparater mærket med dette symbol må ikke smides ud sammen med

husholdningsaffaldet, da de indeholder værdifulde materialer som kan genbruges. Korrekt bortskaffelse beskytter både miljøet og menneskers helbred. Din kommune eller forhandleren kan give dig

yderligere information om dette.

Garantierklæring

På dette husholdningsprodukt overtager vi garantien i to år fra salgsdatoen. Garantien gælder for materiale- og fabriktionsfejl. Skader, der er opstået som følge af forkert behandling, normalt slid samt på skørbare dele som f.eks. glas, dækkes ikke af garantien. Denne garanti har ingen indvirkning på dine lovmæssige rettigheder, heller ikke de nationale forbrugerrettigheder om anskaffelse af varer. Hvis produktet ikke fungerer og må returneres, skal det pakkes forsvarligt ind, og navn, adresse samt årsagen til returneringen skal vedlægges. Hvis dette sker mens garantien stadig dækker, må garantibeviset og kvitteringen også lægges ved. Garantien bortfalder ligeledes ved indgreb på produktet af folk, der ikke er autoriseret af os.

Råsaftscentrifug

Bästa kund!

Innan du använder apparaten bör du läsa denna bruksanvisning noga och spara den för framtida referens. Apparaten bör endast användas av personer som bekantat sig med dessa instruktioner.

Anslutning till vägguttaget

Se till att nätspänningen i vägguttaget motsvarar den som är märkt på apparatens skylt. Denna produkt uppfyller de krav som är gällande för CE-märkning.

Delar

1. Drivenhet
2. 3-positionsbrytare
3. Matare
4. Lock
5. Påfyllningsrör
6. Filter
7. Filterhållare
8. Safttrör
9. Saftbehållare
10. Låsklämma
11. Märkskylt (på apparatens undersida)
12. Avfallsbehållare
13. Drivaxel
14. Låsfördjupningar
15. Elsladd med stickpropp (på baksidan)

Viktiga säkerhetsföreskrifter

- För att undvika risker får reparationer av denna elektriska apparat eller dess elsladd endast utföras av vår kundservice. Om det krävs reparation, bör du skicka

apparaten till någon av våra kundtjänstavdelningar (se bilagan).

- Dra alltid stickproppen ur vägguttaget och se till att apparaten är avstängd innan rengöring påbörjas.
- För undvikande av elchock får drivenheten aldrig tvättas med vatten eller doppas under vatten.
- Se avsnittet *Skötsel och rengöring* för detaljerad information om hur apparaten bör rengöras.
- **Varning:** Filtret har vassa kanter. Undvik skador genom att alltid vara försiktig när du monterar det på plats, rengör eller tömmer det.
- Använd inte apparaten om det roterande filtret eller locket verkar vara skadade, eller om det uppstått synliga sprickor.
- Dra alltid stickproppen ur vägguttaget
 - innan du tar apparaten i användning eller monterar ihop den,
 - efter användning,
 - ifall apparaten skulle krångla,
 - innan du öppnar locket,
 - när apparaten inte övervakas,
 - innan apparaten rengörs.

- **Varning:** Felaktig användning kan orsaka svåra personskador.
 - Denna apparat kan användas av personer som har minskad fysisk rörelseförmåga, reducerat sinnes- eller mentaltillstånd, eller som har bristfällig erfarenhet och kunskap, förutsatt att dessa personer är under uppsyn eller har fått tillräckliga instruktioner beträffande apparatens användning och vet vilka risker och säkerhetsåtgärder som användningen innefattar.
 - Barn får inte använda denna apparat. Apparaten och dess elsladd bör ställas utom räckhåll för barn.
 - Barn bör inte tillåtas leka med apparaten.
 - **Varning:** Håll barn på avstånd från apparatens förpackningsmaterial eftersom fara eventuellt kan uppstå. Det finns t.ex. risk för kvävning.
 - Innan varje användning bör apparaten samt dess elsladd och monterade tillbehör inspekteras noga så att de inte har några skador. Om apparaten t ex har tappats på en hård yta, eller om elsladden har utsatts för alltför hård kraft, bör den inte längre användas: Även osynliga skador kan försämra apparatens driftsäkerhet.
 - Lämna inte apparaten utan uppsikt när den är ansluten till eluttaget.
 - Använd alltid mataren när du tillsätter ingredienser i påfyllningsröret. Händerna får under inga omständigheter användas.
 - **När du stängt av apparaten bör du alltid vänta tills motorn har stannat helt innan du öppnar locket.**
 - Låt inte apparaten eller elsladden komma i kontakt med heta ytor eller heta källor.
 - Tag stickproppen ur vägguttaget genom att dra i stickproppen, aldrig i sladden. Låt inte sladden hänga fritt.
 - Om apparaten använts felaktigt eller om bruksanvisningen inte följts, kan inga krav ställas mot leverantören eller försäljaren.
 - Apparaten är avsedd för hemmabruk eller liknande användning, såsom
 - i kontor och andra kommersiella miljöer,
 - i företag inom jordbrukssektorn,
 - för kunder i hotell, motell och andra liknande anläggningar,
 - för kunder i bed-and-breakfast hus.
- Nyttig information**
- Skiva frukten eller grönsakerna så att de passar i påfyllningsröret; avlägsna eventuella stenar eller kärnor för att förhindra att apparaten skadas.
 - Följande frukter och grönsaker är olämpliga att pressa: fikon, avocado, auberginer, fläderbär, rabarber, lingon etc.
 - Skalade bananer bör läggas till för aromatiska ändamål endast eftersom de ger väldigt litet saft.
- Kortvarig användning**
- Apparaten är endast ämnad för kortvarig användning; dvs. den bör inte användas kontinuerligt längre än 1 minut åt gången. Låt den svalna 1 minut innan du startar den igen. Efter 3 sådana användningomgångar bör du låta apparaten svalna 15 minuter

innan du startar den igen.

Innan första användningen

Innan apparaten används för första gången bör den rengöras enligt instruktionerna i avsnittet *Skötsel och rengöring*.

Brytare

Apparaten är utrustad med en 3-positionsbrytare.

- 0** apparaten avkopplad
- I** långsam saftpressning
- II** snabb saftpressning

Saftrör

Saftröret kan vikas upp för att undvika dropp. När apparaten används bör du fälla ner röret för att undvika att saft rinner över.

Användning

- Placera filterhållaren på drivenheten med saftröret åt höger.
- Placera filtret i dess hållare och håll i kanten för att trycka det neråt tills du hör att det låses på plats. Det är viktigt att filtret är ordentligt fäst och inte i en vinkel och att det kan vridas lätt.
- Lägg det genomskinliga locket på filterhållaren. Lockets vänstra sida bör kopplas ihop med avfallsbehållaren. Fäst locket med låsklämman, vilket aktiverar säkerhetsbrytaren. Se till att låsklämman kopplas ordentligt i lockets infällningar på båda sidorna.
- Sätt stänkskyddet på saftröret och placera saftbehållaren under röret.
- Placera saftbehållaren under saftröret. Fäll ner saftröret och sätt locket på saftbehållaren.
- Sätt stickproppen i vägguttaget och ställ brytaren på den önskade inställningen.

- Fyll på de tvättade och skurna frukt- eller grönsaksdelarna i påfyllningsröret när apparaten är i gång. Använd mataren för att trycka ner delarna lätt, och observera matarens styrspår. **Varning:** överdrivet tryck kan skada motorn eller filtret.
- När du pressar stora mängder frukt eller grönsaker kan du behöva tömma avfallsbehållaren och saftbehållaren emellanåt.
- Stäng av apparaten efter användning och dra stickproppen ur vägguttaget. Lyft saftbehållaren något och vik samtidigt upp saftröret.
- Rengör apparaten noga efter varje användning. Se detaljerad information i avsnittet *Skötsel och rengöring*. Du tar bort filtret och filterhållaren efter det att du först tagit bort avfallsbehållaren. Placera därefter din vänstra hand under filterhållaren och din högra hand under saftröret. Dra upp filterhållaren med en vickande rörelse (dvs. växelvis åt vänster och åt höger) tills den lossnar.

Saftbehållare

Om du har locket på plats då du håller ut saften, kommer skummet som skapas under saftutvinningen att stanna i behållaren.

Skötsel och rengöring

- Dra alltid stickproppen ur vägguttaget och låt apparaten svalna tillräckligt innan rengöring påbörjas.
- **Vänligen notera:** Filtret har små vassa kanter. **Det finns risk för skada.**
- Använd inga slipmedel, starka rengöringsmedel eller hårda borstar vid rengöringen.
- För undvikande av elchock får drivenheten aldrig tvättas med vatten eller

- doppas i vatten.
- Drivenheten kan torkas av med en lätt fuktad, luddfri duk.
 - Avfallsbehållaren, filterhållaren, locket, mataren och saftbehållaren kan rengöras med varmt vatten och ett mildt diskmedel.
 - Filtret bör också rengöras efter varje användning med en mjuk, kommersiellt tillgänglig nylonborste. Rengör inte filtret med skarpa objekt eftersom de kan göra filtret obrukbart.
 - Dessa delar tål inte maskindisk.
 - Rengöringen av avfallsbehållaren underlättas avsevärt om du placerar en liten avfallspåse i behållaren innan apparaten tas i användning.

Avfallshantering



Enheter märkta med denna symbol måste kasseras separat från hushållsavfallet, eftersom de innehåller värdefulla material som kan återvinnas. Korrekt avfallshantering skyddar miljön och människors hälsa. Din lokala myndighet eller återförsäljare kan ge information i ärendet.

Garanti i Sverige och Finland

För material- och tillverkningsfel gäller 2 års garanti räknat från inköpsdagen mot uppvisande av specificerat inköpskvitto i överensstämmelse med de allmänna garantivillkoren. Denna garanti inverkar inte på dina lagstadgade rättigheter eller dina lagenliga rättigheter enligt den nationella konsumentskyddslagstiftningen. Ifall apparaten används felaktigt, eller vårdslöst, ansvarar den som använder apparaten för eventuella material- och personskador. Tillverkas för: Severin Elektrogeräte GmbH, Tyskland.

Mehulinko

Hyvä Asiakas,

Lue seuraavat ohjeet huolellisesti ennen laitteen käyttöä ja säilytä tämä opas tulevaa tarvetta varten. Laitetta saavat käyttää vain henkilöt, jotka ovat tutustuneet näihin ohjeisiin.

Verkkoliitäntä

Varmista, että verkkojännite vastaa laitteen arvokilpeen merkittyä jännitettä. Tämä tuote on kaikkien voimassa olevien CE-merkintöjä koskevien direktiivien mukainen.

Osat

1. Moottoriosia
2. 3-asentoinen kytkin
3. Syöttöpainin
4. Kansi
5. Syöttösuppilo
6. Suodatin
7. Suodatinkannatin
8. Mehun ulostuloaukko
9. Mehusäiliö
10. Lukitussanka
11. Arvokilpi (laitteen alapuolella)
12. Jätesäiliö
13. Käyttöakseli
14. Lukitusurat
15. Liitäntäjohto ja pistotulppa (laitteen takaosassa)

Tärkeitä turvallisuusohjeita

- Vaarojen välttämiseksi ainoastaan valmistajan huoltopalvelu saa korjata tämän sähkölaitteen ja uusia liitäntäjohtoa. Jos tarvitaan

korjauksia, lähetä laite huolto-osastollemme (katso liite).

- Varmista, että lämmittimestä on katkaistu virta ja että se on jäähtynyt täysin ennen puhdistamista.
- Sähköiskun välttämiseksi älä puhdista käyttöakselia vedellä äläkä upota sitä veteen.
- Yksityiskohtaisia tietoja laitteen puhdistuksesta on osassa *Laitteen puhdistus ja hoito*.
- **Varoitus:** Suodattimessa on teräviä kohtia. Kokoa, puhdista tai tyhjennä suodatin aina erittäin varoen vammojen välttämiseksi.
- Älä käytä laitetta, jos pyörivässä suodattimessa tai kannessa näkyy minkäänlaisia vaurioita tai halkeamia.
- Irrota pistotulppa pistorasiasta aina
 - ennen laitteen lisäosan asentamista siihen tai purkua,
 - käytön jälkeen,
 - jos laitteessa on käyttöhäiriö,
 - ennen kuin avaat kannen,
 - kun laite ei ole valvottuna,
 - ennen laitteen puhdistamista.
- **Varoitus:** Väärinkäytöstä saattaa seurata vakavia henkilövammoja.

- Henkilö, jolla on fyysisesti, aistillisesti tai henkisesti rajoittunut toimintakyky tai jolla on puuttuvat tai vajavaiset tiedot laitteen toiminnasta, saa käyttää laitetta vain siinä tapauksessa, että hän on valvonnan alaisena tai hänelle on annettu tarkat ohjeet laitteen käyttämiseen. Lisäksi hän ymmärtää täysin laitteen käyttöön liittyvät vaarat ja noudattaa tarvittavia turvatoimia.
- Lasten ei saa antaa käyttää laitetta. Laitte ja sen liitäntäjohto on pidettävä poissa lasten ulottuvilta.
- Lasten ei saa antaa leikkiä laitteella.
- **Varoitus:** Pidä lapset poissa pakkausmateriaalien luota potentiaalisen vaaratilanteen esim. tukehtumisvaaran vuoksi.
- Tarkasta aina ennen laitteen käyttöä huolellisesti laitteen runko, liitäntäjohto ja mahdolliset asennetut lisäosat vaurioiden varalta. Jos laite on esimerkiksi pudonnut kovalle pinnalle tai liitäntäjohtoon vetämiseen on käytetty liikaa voimaa, laitetta ei saa enää käyttää: näkymättömätkin vauriot voivat aiheuttaa laitetta käytettäessä vaaratilanteita.
- Älä jätä laitetta ilman valvontaa sen ollessa kytkettynä pistorasiaan.
- Turvallisuuden takia on syöttöpaininta käytettävä aina, kun raaka-aineita syötetään syöttösuppilon. Älä koskaan syötä aineksia käsin.
- **Kun laitteesta on katkaistu virta, odota**

aina, kunnes moottori on pysähtynyt täysin ennen kannen avaamista.

- Älä anna laitteen tai liitäntäjohtoon koskettaa kuumia pintoja tai joutua kosketuksiin lämmönlähteiden kanssa.
- Kun irrotat pistokkeen pistorasiasta, älä vedä liitäntäjohtosta vaan tartu aina pistokkeeseen. Älä jätä liitäntäjohtoa riippumaan vapaana.
- Jos laite vahingoittuu väärinkäytön seurauksena tai siksi, että annettu ohjeita ei ole noudatettu, valmistaja ei vastaa aiheutuneista vahingoista.
- Tämä laite on tarkoitettu kotitalouskäyttöön tai vastaavaan, kuten
 - toimistot ja muut kaupalliset ympäristöt
 - maatalousyritykset
 - hotellien, motellien jne. ja vastaavien yritysten asiakkaat
 - aamiaisen ja majoituksen tarjoavat majatalot.

Hyödyllisiä tietoja

- Paloittele hedelmät ja vihannekset, jotta ne sopivat syöttösuppilon. Poista kivet, siemenet ja siemenkodat, jotta laite ei vahingoittuisi.
- Seuraavat marjat, hedelmät ja vihannekset eivät sovellu mehustettaviksi: viikunat, avokadot, munakoisot, seljamarjat, raparperi, karpalot, jne.
- Kuorittuja banaaneja lisätään vain antamaan makua, sillä niistä saa vain vähän mehua.

Lyhytaikainen käyttö

Laitte on tarkoitettu vain lyhytaikaiseen käyttöön, joten sitä ei pidä käyttää yhtäjaksoisesti yhtä (1) minuuttia pidempään. Anna laitteen jäähtyä 1 minuutin ajan käytön jälkeen. Anna laitteen jäähtyä 3 tällaisen

jakson jälkeen 15 minuutin ajan ennen kuin käynnistät sen uudelleen.

Ennen ensikäyttöä

Laitte on puhdistettava jaksossa *Laitteen puhdistus ja hoito* kuvatulla tavalla ennen kuin sitä käytetään ensimmäisen kerran.

Kytkin

Laitteessa on 3-asentoinen kytkin.

- 0** laite on kytketty pois toiminnasta
- I** hidas mehustus
- II** nopea mehustus

Mehun ulostuloaukko

Mehun ulostuloaukko voidaan kääntää ylös valumien estämiseksi. Käytön aikana ulostuloaukon täytyy olla käännettynä alas, jotta mehu ei voi virrata yli.

Toiminta

- Aseta suodatinkannatin käyttöyksikön päälle niin että mehun ulostuloaukko jää oikealle.
- Aseta suodatin kannattimeen. Paina sitä tiukasti alaspäin reunaa vasten, kunnes kuulet sen lukkiutuvan paikalleen. On tärkeää, että suodatin on hyvin kiinnitetty, ettei se ole vinossa ja että sen kääntäminen on helppoa.
- Liu'uta jätesäiliö laitteen vasemmalle puolelle suodatinkannattimen reunan alle kallistamalla säiliötä hieman.
- Aseta läpinäkyvä kansi suodatinkannattimen päälle. Kannen vasemman puolen täytyy kiinnittyä jätesäiliöön. Kiinnitä kansi lukitussangalla, joka aktivoi turvakytkimen. Varmista, että lukitussanka kytkeytyy tiukasti molemmilta puolilta kannessa oleviin lukitusuriin.
- Sijoita mehusäiliö mehun ulostuloaukon

alle. Käännä mehun ulostuloaukko alaspäin ja kiinnitä kansi mehusäiliön päälle.

- Liitä pistoke pistorasiaan ja käännä kytkin haluamaasi asentoon.
 - Syötä puhdistetut ja paloittelut marjat, hedelmät tai vihannekset syöttösupploon laitteen ollessa käynnissä. Paina palasia kevyesti alaspäin syöttöpainimella seuraamalla syöttöpainimen ohjausuraa.
- Varoitus:** Liika painaminen voi vahingoittaa moottoria tai suodatinta.
- Suuria hedelmä- tai vihannesmääriä mehustettaessa on jätesäiliö ja mehusäiliö tyhjennettävä tarvittaessa.
 - Katkaise laitteesta virta käytön jälkeen ja irrota pistotulppa pistorasiasta. Nosta mehusäiliötä hieman ja käännä mehun ulostuloaukko samalla ylöspäin.
 - Laitte täytyy ehdottomasti puhdistaa perusteellisesti joka käyttökerran jälkeen. Lisätietoja on *Laitteen puhdistus ja hoito* -osassa. Suodatin ja suodatinkannatin voidaan irrottaa poistamalla ensin jätesäiliö. Sijoita ensin vasen käsi suodatinkannattimen alle ja oikea käsi mehun ulostuloaukon alle. Vedä suodatinkannattinta ylöspäin "hytkyttävällä" liikkeellä (eli vuorotellen oikealle ja vasemmalle), kunnes se irtoaa.

Mehusäiliö

Kun kansi jätetään paikalleen mehua uloskaadettaessa, mehun uuttamisen aikana syntynyt vaahto jää säiliön sisään.

Laitteen puhdistus ja hoito

- Irrota aina pistotulppa pistorasiasta ja anna laitteen jäähtyä kunnolla ennen sen puhdistamista.
- **Huomaa:** Suodattimessa on pieniä

teräviä kohtia. **Loukkaantumisenvaara.**

- Älä käytä hankausaineita, vahvoja puhdistusaineita tai kovia harjoja laitteen puhdistukseen.
- Sähköiskun välttämiseksi älä puhdista käyttöakselia vedellä äläkä upota sitä veteen.
- Käyttöakselin voi puhdistaa kostealla, nukkaamattomalla kankaalla.
- Jätessäiliö, suodatinkannatin, kansi, syöttöpainin ja mehusäiliö voidaan kaikki pestä kuumalla vedellä ja miedolla pesuaineella.
- Myös suodatin täytyy puhdistaa jokaisen käyttökerran jälkeen kaupasta saatavalla nailonharjalla. Älä puhdista suodatinta millään kovalla esineellä. Se voi turmeltua käyttökelvottomaksi.
- Ne eivät ole astianpesukoneen kestäviä.
- Jätessäiliön puhdistus helpottuu huomattavasti, jos säiliöön laitetaan pieni jätepussi ennen käyttöä.

Jätehuolto



Tällä symbolilla merkityt laitteet täytyy hävittää kotitalousjätteestä erillään, sillä ne sisältävät

arvokkaita kierrätyskelpoisia materiaaleja. Asianmukaisella hävittämisellä suojellaan ympäristöä ja ihmisterveyttä. Saat aiheesta lisätietoa paikallisilta viranomaisilta tai jälleenmyyjiltä.

Takuu

Laitteelle myönnetään 2 vuoden takuu, joka koskee valmistus- ja ainevikoja, ostopäivästä lukien yksilöityä ostokuittia vastaan yleisten Suomessa kulloinkin alalla voimassa olevien takuehtojen mukaan. Mikäli laitetta käytetään väärin, käyttöohjeen vastaisesti tai huolimattomasti, vastuu

syntyvistä esine- ja henkilövahingoista lankeaa laitteen käyttäjälle. Tämä takuu ei vaikuta lakimääräisiin oikeuksiin eikä mihinkään muihin kansallisen lainsäädännön säätämiin tuotteiden ostoa koskeviin laillisiin kuluttajaoikeuksiin, joita tuotteen hankkijalla on.

Valmistuttaja: Severin Elektrogeräte GmbH, Saksa

Maahantuoja:

Oy Harry Marcell Ab
PL 63, 01511 VANTAA

Puh (09) 870 87860

Fax (09) 870 87801

www.harrymarcell.fi

asiakaspalvelu@harrymarcell.fi

Sokowirówka

Szanowni Klienci!

Przed użyciem urządzenia proszę dokładnie zapoznać się z poniższą instrukcją, którą należy zachować do późniejszego wglądu. Urządzenie może być obsługiwane wyłącznie przez osoby, które zapoznały się z niniejszą instrukcją.

Podłączenie do sieci zasilającej

Należy sprawdzić, czy napięcie sieciowe zgadza się z napięciem podanym na tabliczce znamionowej urządzenia. Niniejszy wyrób zgodny jest z obowiązującymi w UE przepisami dotyczącymi oznakowania produktu.

Zestaw

1. Zespól napędowy
2. 3-pozycyjny przełącznik
3. Popychacz
4. Pokrywa
5. Lejek dozownika
6. Filtr
7. Uchwyt na filtr
8. Wylot soku
9. Pojemnik na sok
10. Klamra zamykająca
11. Tabliczka znamionowa (na spodzie urządzenia)
12. Pojemnik na miąższ
13. Trzonek silnika
14. Rowek na klamrę zamykającą
15. Przewód zasilający z wtyczką (z tyłu)

Instrukcja bezpieczeństwa

- Aby zachować bezpieczeństwo, wszelkie naprawy tego elektrycznego

urządzenia muszą być wykonywane przez nasz serwis. Jeśli urządzenie wymaga naprawy, prosimy wysłać je do naszego działu obsługi klienta (zob. załącznik).

- Przed przystąpieniem do czyszczenia, należy sprawdzić, czy urządzenie zupełnie ostygło i jest wyłączone z sieci elektrycznej.
- Aby zapobiec niebezpieczeństwu porażenia prądem, zespołu napędowego nie wolno myć wodą, ani zanurzać w wodzie.
- Szczegółowe informacje na temat czyszczenia urządzenia znajdują się w punkcie *Czyszczenie i konserwacja*.
- **Uwaga!** Filtr ma ostre wypustki. Aby nie dopuścić do obrażenia ciała, w czasie montowania, czyszczenia i opróżniania go zachować szczególną ostrożność.
- Nie używać urządzenia, jeżeli na filtrze obrotowym lub pokrywie widoczne są jakiegokolwiek uszkodzenia bądź pęknięcia.
- Wtyczkę należy wyjąć z gniazda elektrycznego

- przed przystąpieniem do składania lub rozkładania urządzenia;
- po zakończeniu pracy;
- w przypadku awarii urządzenia;
- przed podniesieniem pokrywy;
- zanim urządzenie zostanie pozostawione bez nadzoru;
- przed przystąpieniem do czyszczenia urządzenia.
- **Uwaga:** Nieprawidłowe użytkowanie urządzenia może doprowadzić do poważnych obrażeń ciała.
- Osoby o ograniczonych zdolnościach fizycznych, czuciowych lub psychicznych albo nieposiadające stosownego doświadczenia lub wiedzy, mogą korzystać z urządzenia tylko wówczas, kiedy znajdują się pod nadzorem lub zostały poinstruowane, jak używać urządzenia i są w pełni świadome wszelkich zagrożeń i wymaganych środków ostrożności.
- Nie dopuszczać do używania urządzenia przez dzieci. Nie dopuszczać dzieci w pobliże urządzenia lub jego przewodu zasilającego.
- Nie dopuszczać do używania urządzenia jako zabawki przez dzieci.
- **Uwaga:** Nie pozwalać, aby dzieci miały dostęp do elementów opakowania, ponieważ może to doprowadzić do niebezpiecznego wypadku, np. uduszenia.
- Przed użyciem należy dokładnie sprawdzić, czy główny korpus urządzenia i wszystkie elementy czynnościowe są sprawne i nie noszą śladów uszkodzenia. Jeżeli urządzenie np. spadło na twardą powierzchnię albo przewód zasilający został narażony na zbyt silne szarpnięcie, nie nadaje się ono do dalszego użytku: nawet najmniejsza, niewidoczna usterka powstała z tego powodu, może mieć ujemny wpływ na działanie urządzenia i bezpieczeństwo użytkownika.
- Nie zostawiać urządzenia podłączonego do zasilania bez nadzoru.
- Bezpieczeństwo korzystania z urządzenia wymaga, by do dociskania produktów wprowadzonych do lejka dozownika bezwzględnie używać popychacza. W żadnym wypadku nie wolno do tego celu używać palców.
- **Po wyłączeniu sokowirówki i przed otwarciem pokrywy należy odczekać do całkowitego ustania pracy silnika.**
- Urządzenie oraz przewód zasilający nie powinny stykać się z gorącymi powierzchniami, ani być poddawane działaniu wysokich temperatur.
- Wyjmując wtyczkę z gniazdka nigdy nie należy szarpać za przewód. Nie należy pozostawiać przewodu zasilającego swobodnie zwisającego bez nadzoru.
- Za szkody wynikłe z nieprawidłowego

używania sprzętu lub użytkowania niezgodnego z instrukcją obsługi winę ponosi wyłącznie użytkownik.

- Urządzenie przeznaczone jest do zastosowań domowych lub podobnych, jak np. w
 - biurach lub innych miejscach pracy;
 - agroturystyce;
 - hotelach, motelach itp. oraz innych podobnych lokalach (przez klientów);
 - pensjonatach.

Porady praktyczne

- Pokroić owoce lub warzywa w taki sposób, aby kawałki zmieściły się w lejku dozownika, usuwając pestki i inne twarde części, by nie dopuścić do uszkodzenia urządzenia.
- Sokowirówka nie służy do odwirowywania soku z następujących owoców i warzyw: figi, avocado, oberżyny, jagody czarnego bzu, rabarbar, żurawina itd.
- Obrane banany można dodać jedynie w celu uzyskania aromatu, ponieważ dają one niewiele soku.

Krótki okres nieprzerwanej pracy

Urządzenie nie jest przeznaczone do pracy ciągłej, tzn. nie należy włączać go na dłużej niż 1 minutę. Po każdym użyciu zostawić urządzenie na 1 minutę, aby ostygło. Po każdym 3 cyklach, przed ponownym włączeniem, odczekać 15 minut, aż urządzenie ostygnie.

Przed uruchomieniem urządzenia po raz pierwszy

Zanim urządzenie zostanie użyte po raz pierwszy, należy je wyczyścić w sposób opisany w punkcie *Czyszczenie i konserwacja*.

Włącznik

Urządzenie wyposażone jest w 3-pozycyjny włącznik.

- 0** urządzenie jest wyłączone
- I** wolniejsze odwirowywanie soku
- II** szybsze odwirowywanie soku

Wylot soku

Wylot soku można podnieść, aby zapobiec kapaniu. W trakcie odwirowywania soku wylot musi być opuszczony, aby nie dopuścić do przelewania się soku.

Instrukcja obsługi

- Umieścić uchwyt na filtr na zespole napędowym z wylotem soku skierowanym w prawo.
- Do uchwyty wsunąć filtr, wciskając pewnie jego brzeg, aż się zatrzaśnie na swoim miejscu. Filtr musi być prawidłowo założony, tj. prostopadle a nie pod kątem, i musi się z łatwością obracać.
- Wsunąć pojemnik na miąższ z lewej strony urządzenia, pod krawędzią uchwyty na filtr, pochylając lekko pojemnik.
- Założyć przezroczystą pokrywę na uchwyt na filtr. Lewa strona pokrywy musi zaczepić się o pojemnik na miąższ. Zabezpieczyć pokrywę klamrą zamykającą, co spowoduje aktywowanie przełącznika bezpieczeństwa. Klamra zamykająca musi oprzeć się pewnie po obu stronach przeznaczonego dla niej rowka w pokrywie.
- Pod wylotem soku ustawić pojemnik na sok. Opuścić wylot soku i założyć pokrywę na pojemnik na sok.
- Włożyć wtyczkę do kontaktu i włączyć urządzenie na żądaną prędkość.
- Umyte i pokrojone owoce umieszczać w

lejkę dozownika pracującego urządzenia. Lekko dociskać kawałki popychaczem, wsuwając go zgodnie z rowkiem, w który jest wyposażony. **Uwaga!** Zbyt silne dociskanie może spowodować uszkodzenie silnika lub filtra.

- Przy odwirowywaniu soku z większej ilości owoców lub warzyw należy w miarę potrzeby opróżniać pojemnik na miąższ i pojemnik na sok.
- Po zakończeniu czynności wyłączyć urządzenie za pomocą wyłącznika, po czym wyjąć wtyczkę z gniazdka. Podnieść lekko pojemnik na sok, jednocześnie podnosząc wylot soku.
- Po każdym użyciu dokładnie wyczyścić urządzenie. Więcej informacji na ten temat można znaleźć w punkcie pt. *Czyszczenie i konserwacja*. Aby zdjąć filtr i uchwyt na filtr, najpierw należy zdjąć pojemnik na miąższ. Następnie lewą ręką chwycić pod uchwytem na filtr a prawą pod wylotem soku. Wyjąć uchwyt na filtr, ciągnąc na zmianę po lewej i po prawej stronie, aż się odcepi.

Pojemnik na sok

Z założoną pokrywą w czasie nalewania soku piana powstała w trakcie odwirowywania pozostanie w pojemniku.

Czyszczenie i konserwacja

- Przed przystąpieniem do czyszczenia należy zawsze poczekać aż urządzenie całkowicie ostygnie.
- **Uwaga!** Filtr posiada małe, ostre wypustki. **Niebezpieczeństwo obrażenia ciała**
- Do czyszczenia nie należy używać ostrych przedmiotów, żrących środków czyszczących, ani twardych szczotek.

- Aby zapobiec niebezpieczeństwu porażenia prądem, zespołu napędowego nie wolno myć wodą, ani zanurzać w wodzie.
- Zespół napędowy można wytrzeć wilgotną ściereczką niepozostawiającą śladów.
- Pojemnik na miąższ, uchwyt na filtr, pokrywę, popychacz oraz pojemnik na sok można myć w gorącej wodzie z dodatkiem delikatnego płynu do mycia.
- Filtr także należy czyścić po każdym użyciu za pomocą delikatnej szczoteczki nylonowej, którą można nabyć w sklepach. Nie używać do czyszczenia filtra żadnych twardych przedmiotów, ponieważ mogą one uszkodzić filtr.
- Nie nadają się natomiast do mycia w zmywarce.
- Czyszczenie pojemnika na miąższ można sobie znacznie ułatwić, wkładając do pojemnika przed rozpoczęciem pracy niewielki worek na odpady.

Utylizacja



Urządzenia oznaczone powyższym symbolem należy usuwać osobno, a nie wraz ze zwykłymi odpadkami z gospodarstwa domowego.

Urządzenia takie zawierają bowiem cenne materiały, jakie można poddać recyklingowi. Odpowiednia utylizacja takich urządzeń przyczynia się do ochrony środowiska i zdrowia ludzkiego. Szczegółowych informacji na ten temat udzielają lokalne władze lub sklepy prowadzące sprzedaż detaliczną.

Gwarancja

Gwarancja na produkt obejmuje wady materiału i wykonania przez okres dwóch lat od daty zakupu produktu. W ramach

gwarancji producent zobowiązuje się do naprawy lub wymiany wszelkich wadliwych elementów, pod warunkiem, że produkt zostanie odniesiony przez klienta do punktu zakupu, a później odesłany przez sklep do serwisu centralnego w Opolu, prowadzonego przez firmę Serv- Serwis Sp.z o.o. Aby gwarancja zachowała ważność, urządzenie musi być używane zgodnie z instrukcją i nie może być modyfikowane, naprawiane lub w jakikolwiek sposób naruszane przez nieupoważnioną do tego osobę, ani też uszkodzone w wyniku nieprawidłowego użycia.

Gwarancja nie obejmuje naturalnego zużycia, ani elementów łatwo tłukących się, jak szkło, elementy ceramiczne, żarówki itd. Niniejsza gwarancja nie ogranicza ustawowych praw konsumenta ani innych praw, jakie konsument posiada zgodnie z obowiązującymi przepisami, które dotyczą zakupu przedmiotów użytkowych. Jeżeli urządzenie przestanie działać prawidłowo i musi zostać odesłane, należy je dokładnie zapakować i dołączyć imię, nazwisko i adres nadawcy oraz przyczynę odesłania. Jeśli urządzenie jest nadal na gwarancji, proszę także dołączyć paragon zakupu, lub fakturę zakupową.

Αποχρωμτής

Οδηγίες χρήσης

Πριν χρησιμοποιήσετε τη συσκευή, διαβάστε προσεκτικά τις ακόλουθες οδηγίες χρήσης και φυλάξτε το παρόν εγχειρίδιο για μελλοντική χρήση. Η συσκευή πρέπει να χρησιμοποιείται από άτομα που να γνωρίζουν αυτές τις οδηγίες.

Σύνδεση με την παροχή ηλεκτρικού ρεύματος

Βεβαιωθείτε ότι η τάση του ηλεκτρικού ρεύματος που χρησιμοποιείτε συμβαδίζει με αυτή που αναγράφεται στη συσκευή. Το προϊόν αυτό συμμορφώνεται με όλες τις ισχύουσες οδηγίες της ΕΕ σχετικά με την αναγραφή στοιχείων.

Τα μέρη της συσκευής

1. Μονάδα κίνησης
2. Διακόπτης 3 θέσεων
3. Γουδοχέρι
4. Καπάκι
5. Σωλήνας τροφοδοσίας
6. Φίλτρο
7. Υποδοχή φίλτρου
8. Στόμιο εξαγωγής χυμού
9. Δοχείο χυμού
10. Κλιπ κλειδώματος
11. Ετικέτα με στοιχεία (στο κάτω μέρος της συσκευής)
12. Δοχείο πολτού
13. Άξονας κίνησης
14. Εγκοπές κλειδώματος
15. Ηλεκτρικό καλώδιο με βύσμα (στο πίσω μέρος)

Σημαντικοί κανόνες ασφάλειας

- Για να αποφεύγετε κινδύνους, οι

επισκευές σε αυτή την ηλεκτρική συσκευή ή στο ηλεκτρικό καλώδιό της πρέπει να διεξάγονται από την εξυπηρέτηση πελατών μας. Σε περίπτωση που απαιτείται επισκευή, παρακαλούμε, στείλτε τη συσκευή στο κέντρο εξυπηρέτησης πελατών μας (δείτε παράρτημα).

- Πριν καθαρίσετε τη συσκευή, βεβαιωθείτε ότι είναι αποσυνδεδεμένη από το ηλεκτρικό ρεύμα και ότι έχει ψυχθεί εντελώς.
- Για να αποφεύγετε τον κίνδυνο πρόκλησης ηλεκτροπληξίας, μην καθαρίζετε τη μονάδα κίνησης με νερό και μην τη βυθίζετε σε νερό.
- Για αναλυτικές πληροφορίες για τον καθαρισμό της συσκευής, ανατρέξτε στην παράγραφο «Γενικός καθαρισμός και φροντίδα».
- **Προσοχή!** Το φίλτρο έχει αιχμηρά σημεία. Για να αποφεύγετε τους τραυματισμούς, πάντα να είστε εξαιρετικά προσεκτικοί όταν το συναρμολογείτε, το καθαρίζετε ή το αδειάζετε.
- Μη θέτετε τη συσκευή σε λειτουργία αν το περιστρεφόμενο φίλτρο ή

το καπάκι εμφανίζει οποιαδήποτε ένδειξη ζημιάς ή αν υπάρχουν ορατά ραγίσματα.

- Φροντίζετε πάντοτε να βγάξετε το καλώδιο από την πρίζα
 - πριν από τη συναρμολόγηση ή την αποσυναρμολόγηση της συσκευής,
 - μετά τη χρήση,
 - σε περίπτωση τυχόν δυσλειτουργίας,
 - πριν ξετυλίξετε το καλώδιο,
 - όταν δεν υπάρχει επίβλεψη,
 - πριν το καθαρισμό της συσκευής.
- **Προσοχή!** Η κακή χρήση μπορεί να προκαλέσει σοβαρό προσωπικό τραυματισμό.
- Η συσκευή μπορεί να χρησιμοποιηθεί από άτομα με μειωμένες φυσικές, αισθητήριες ή διανοητικές ικανότητες ή χωρίς πείρα και γνώσεις μόνο εάν επιτηρούνται ή τους έχουν δοθεί οδηγίες σχετικά με τη χρήση της συσκευής και κατανοούν πλήρως όλους τους εμπλεκόμενους κίνδυνους και προφυλάξεις για την ασφάλεια.
- Τα παιδιά δεν πρέπει να επιτρέπεται να χρησιμοποιούν τη συσκευή.

Κρατήστε πάντα τη συσκευή και το ηλεκτρικό καλώδιό της μακριά από παιδιά.

- Τα παιδιά δεν πρέπει να επιτρέπεται να παίζουν με τη συσκευή.
- **Προσοχή!** Τα παιδιά πρέπει να παραμένουν μακριά από τα υλικά συσκευασίας, επειδή είναι δυνητικώς επικίνδυνα, π.χ. κίνδυνος ασφυξίας.
- Κάθε φορά που χρησιμοποιείτε τη συσκευή, θα πρέπει να ελέγχετε προσεκτικά την κύρια μονάδα, το ηλεκτρικό καλώδιο, καθώς και κάθε εξάρτημα για τυχόν ελαττώματα. Αν η συσκευή, για παράδειγμα, έχει πέσει σε σκληρή επιφάνεια ή έχει ασκηθεί υπερβολική δύναμη για το τράβηγμα του ηλεκτρικού καλωδίου δεν θα πρέπει να χρησιμοποιηθεί ξανά, ακόμη κι αν η ζημιά δεν φαίνεται ότι μπορεί να προκαλέσει προβλήματα στην ασφαλή λειτουργία της συσκευής.
- Μην αφήνετε τη συσκευή αφύλακτη, ενώ είναι συνδεδεμένη.
- Για λόγους ασφάλειας, χρησιμοποιείτε πάντα το γουδοχέρι όταν προσθέτετε φρούτα ή λαχανικά στο σωλήνα τροφοδοσίας. Σε καμία περίπτωση μη χρησιμοποιήσετε τα χέρια ή τα δάκτυλα σας.
- **Αφού σβήσετε τη συσκευή, πάντα να περιμένετε έως ότου το μοτέρ είναι εντελώς ακίνητο προτού ανοίξετε το καπάκι.**
- Φροντίζετε η συσκευή και το ηλεκτρικό καλώδιο να μην έρχονται σε επαφή με θερμές επιφάνειες ή οποιαδήποτε πηγή θερμότητας.
- Όταν βγάξετε το φις από την πρίζα, ποτέ

μην τραβάτε το ηλεκτρικό καλώδιο. Να πιάνετε πάντα το φιν. Μην αφήνετε το ηλεκτρικό καλώδιο να κρέμεται ελεύθερο.

- Δεν φέρουμε καμία ευθύνη για ζημιές που προκαλούνται λόγω λανθασμένης χρήσης ή επειδή δεν έχουν τηρηθεί οι παρούσες οδηγίες.
- Η συσκευή αυτή προορίζεται για οικιακή χρήση ή παρόμοιες χρήσεις, όπως για παράδειγμα:
 - σε γραφεία και άλλα εργασιακά περιβάλλοντα,
 - σε γεωργικές εταιρείες,
 - από πελάτες σε ξενοδοχεία, πανδοχεία κτλ. και παρόμοιες εγκαταστάσεις,
 - σε ξενώνες που σερβίρουν πρωινό.

Χρήσιμες πληροφορίες

- Κόψτε τα φρούτα ή τα λαχανικά σε κομμάτια που χωράνε μέσα στο σωλήνα τροφοδοσίας. Αφαιρέστε τυχόν κουκούτσια για να αποτραπεί η πρόκληση βλάβης στη συσκευή.
- Τα ακόλουθα φρούτα και λαχανικά δεν είναι κατάλληλα για αποχύμωση: σύκα, αβοκάντο, μελιτζάνες, σαμπούκου, ραβέντι, φίγγι, κλπ.
- Οι μπανάνες χωρίς τη φλούδα θα πρέπει να προστίθενται μόνο για άρωμα, επειδή αποχυμώνεται ελάχιστος χυμός από αυτές.

Λειτουργία για σύντομο χρονικό διάστημα

Η συσκευή έχει σχεδιαστεί για χρήση μόνο για σύντομα χρονικά διαστήματα, δηλαδή δεν θα πρέπει να τη χρησιμοποιείτε συνεχόμενα για διάστημα μεγαλύτερο του 1 λεπτού. Μετά, αφήστε τη να κρυώσει για 1 λεπτό. Μετά από 3 τέτοιους κύκλους, πρέπει να αφήσετε τη μονάδα να κρυώσει για 15

λεπτά πριν την ενεργοποιήσετε ξανά.

Πριν χρησιμοποιήσετε τη συσκευή για πρώτη φορά

Πριν χρησιμοποιήσετε τη συσκευή για πρώτη φορά, θα πρέπει να τον καθαρίσετε όπως περιγράφεται στην παράγραφο «Γενικός καθαρισμός και φροντίδα».

Διακόπτης

Η συσκευή είναι εξοπλισμένη με ένα διακόπτη 3 θέσεων.

0 απενεργοποίηση συσκευής

I αργή αποχύμωση

II γρήγορη αποχύμωση

Έξοδος χυμού

Μπορείτε να αναδιπλώσετε την έξοδο χυμού για να αποφύγετε το στάξιμο. Κατά τη διάρκεια της λειτουργίας, η έξοδος πρέπει να αναδιπλωθεί για να αποτραπεί η υπερχειλίση τυχόν χυμού.

Λειτουργία

- Τοποθετήστε την υποδοχή φίλτρου στη μονάδα κίνησης με την έξοδο χυμού προς τα δεξιά.
- Προσαρμόστε το φίλτρο στην υποδοχή του, πιέζοντάς το σταθερά προς τα κάτω από το χείλος μέχρι να το ακούσετε να ασφαλίζει στη θέση του. Είναι σημαντικό το φίλτρο να συνδέεται με ασφάλεια, και όχι με κλίση, και να μπορεί να περιστρέφεται εύκολα.
- Σύρετε το δοχείο πολλού στην αριστερή πλευρά της μονάδας κάτω από το χείλος της βάσης φίλτρου, γέρνοντας ελαφρώς το δοχείο.
- Τοποθετήστε το διάφανο καπάκι στην υποδοχή φίλτρου. Η αριστερή πλευρά του καπακιού πρέπει να δεσμεύεται μέσα

στο δοχείο πολτού. Ασφαλίστε το καπάκι με το κλιπ κλειδώματος, το οποίο θα ενεργοποιήσει το διακόπτη ασφάλειας. Βεβαιωθείτε ότι το κλιπ κλειδώματος δεσμεύεται καλά και στις δύο πλευρές μέσα στις εγκοπές κλειδώματος στο καπάκι.

- Τοποθετήστε το δοχείο χυμού κάτω από την έξοδο. Αναδιπλώστε την έξοδο χυμού και προσαρμόστε το καπάκι στο δοχείο χυμού.
- Βάλτε το φινι του ηλεκτρικού καλωδίου στην πρίζα και θέστε το διακόπτη στη ρύθμιση που επιθυμείτε.
- Βάλτε τα πλυμένα και κομμένα φρούτα ή λαχανικά στο σωλήνα τροφοδοσίας ενώ η συσκευή λειτουργεί. Χρησιμοποιήστε το γουδοχέρι για να σπρώξετε ελαφρά τα κομμάτια προς τα κάτω, χρησιμοποιώντας την υποδοχή οδήγησης στο γουδοχέρι. **Προσοχή!** Η υπερβολική πίεση μπορεί να προκαλέσει βλάβη στο μοτέρ ή στο φίλτρο.
- Όταν γίνεται επεξεργασία μεγάλων ποσοτήτων φρούτων ή λαχανικών, πρέπει να αδειάζετε το δοχείο πολτού και το δοχείο χυμού κατά διαστήματα, όπως απαιτείται.
- Μετά τη χρήση, σβήστε τη συσκευή και βγάλτε το φινι του ηλεκτρικού καλωδίου από την πρίζα. Ανασηκώστε λίγο το δοχείο χυμού και ταυτόχρονα αναδιπλώστε την έξοδο χυμού.
- Βεβαιωθείτε να καθαρίσετε τη συσκευή πολύ καλά μετά από κάθε κύκλο χρήσης. Για αναλυτικές πληροφορίες, ανατρέξτε στην παράγραφο **Γενικός καθαρισμός και φροντίδα**. Για να συνδέσετε το φίλτρο και τον υποδοχέα φίλτρου, αφαιρέστε πρώτα το δοχείο πολτού. Μετά, τοποθετήστε το αριστερό χέρι σας κάτω από την

υποδοχή φίλτρου και το δεξί χέρι σας κάτω από την έξοδο χυμού. Τραβήξτε την υποδοχή φίλτρου προς τα πάνω ενώ την κινείται ελαφρά και γρήγορα κατ' αντίθετες διευθύνσεις (δηλ. αριστερά και δεξιά εναλλάξ) μέχρι να βγει.

Δοχείο χυμού

Με το καπάκι στο θέση του όταν χύνετε το χυμό, ο αφρός που παράγεται κατά την αποχύμωση θα παραμείνει στο εσωτερικό του δοχείου.

Γενικός καθαρισμός και φροντίδα

- Βγάξτε πάντα το φινι του ηλεκτρικού καλωδίου από την πρίζα και αφήνετε τη συσκευή να κρυώσει πριν την καθαρίσετε.
- **Σημείωση:** Το φίλτρο έχει μικρά, αιχμηρά σημεία. **Υπάρχει κίνδυνος τραυματισμού.**
- Μη χρησιμοποιείτε διαβρωτικές ουσίες, σκληρά απορρυπαντικά ή σκληρές βούρτσες για τον καθαρισμό.
- Για να αποφεύγετε τον κίνδυνο πρόκλησης ηλεκτροπληξίας, μην καθαρίζετε τη μονάδα κίνησης με νερό και μην τη βυθίζετε σε νερό.
- Μπορείτε να σκουπίσετε τη μονάδα κίνησης με ένα ελαφρώς υγρό πανί χωρίς χνούδι.
- Μπορείτε να καθαρίσετε το δοχείο πολτού, την υποδοχή φίλτρου, το καπάκι, το γουδοχέρι και το δοχείο χυμού με ζεστό νερό και ήπιο απορρυπαντικό.
- Επίσης θα πρέπει να καθαρίζετε το φίλτρο μετά από κάθε χρήση με ένα μαλακό, νάιλον σκουπάκι που διατίθεται στο εμπόριο. Μην καθαρίζετε το φίλτρο με σκληρό αντικείμενο επειδή μπορεί πλέον να μη λειτουργεί.

- Αυτά τα εξαρτήματα δεν είναι κατάλληλα για πλύσιμο σε πλυντήριο πιάτων.
- Ο καθαρισμός του δοχείου πολλού διευκολύνεται σε μεγάλο βαθμό αν τοποθετήσετε μια μικρή σακούλα σκουπιδιών στο δοχείο πριν από τη χρήση.

Απόρριψη



Οι συσκευές με αυτό το σύμβολο πρέπει να απορριφθούν ξεχωριστά από τα οικιακά απόβλητα, επειδή περιέχουν

πολύτιμα υλικά που μπορούν να ανακυκλωθούν. Η σωστή διάθεση προστατεύει το περιβάλλον και την ανθρώπινη υγεία. Θα βρείτε πληροφορίες για το συγκεκριμένο θέμα από την τοπική σας αρμόδια αρχή ή έμπορο λιανικής.

Εγγύηση

Το προϊόν αυτό είναι εγγυημένο για μία περίοδο δύο ετών από την ημέρα της αγοράς για ελαττώματα στα υλικά και την κατασκευή του. Η εγγύηση ισχύει αν και μόνο αν η συσκευή χρησιμοποιηθεί σύμφωνα με τις οδηγίες χρήσεως και εφόσον δεν έχει τροποποιηθεί ή επισκευαστεί από μη ειδικευμένα άτομα ή δεν έχει καταστραφεί εξαιτίας κακής χρήσης. Η παρούσα εγγύηση δεν επηρεάζει τα νομοθετημένα δικαιώματά σας, ούτε οποιοδήποτε νόμιμο δικαίωμα έχετε ως καταναλωτής σύμφωνα με την ισχύουσα εθνική νομοθεσία που διέπει την αγορά αγαθών.

Η εγγύηση αυτή δεν καλύπτει φυσικές φθορές ούτε τα εύθραυστα μέρη της συσκευής.

Соковыжималка

Уважаемый покупатель!

Перед использованием этого прибора прочитайте, пожалуйста, внимательно данное руководство и держите его под рукой, так как оно может понадобиться вам в будущем. Этот прибор могут использовать только лица, ознакомившиеся с данным руководством.

Включение в сеть

Напряжение в сети должно соответствовать напряжению, указанному на заводской табличке. Данное изделие соответствует требованиям директив, обязательных для получения права на использование маркировки CE.

Устройство

1. Привод
2. Трехпозиционный переключатель
3. Толкатель
4. Крышка
5. Загрузочный лоток
6. Фильтр
7. Фильтродержатель
8. Сливной носик
9. Сокоосборник
10. Запорная скоба
11. Заводская табличка (на нижней стороне прибора)
12. Емкость для мякоти
13. Приводной вал
14. Выемки для фиксации
15. Шнур питания с вилкой (на тыльной стороне)

Правила безопасности

- Чтобы избежать несчастных

случаев, ремонт данного электроприбора или его шнура питания должен производиться нашей службой сервисного обслуживания. Если необходим ремонт, отправьте, пожалуйста, прибор в наш отдел сервисного обслуживания (см. приложение).

- Перед тем как приступить к чистке прибора, отключите его от сети и дайте ему полностью остыть.
- Чтобы избежать риска электрического удара, не мойте привод и не погружайте его в воду.
- Чтобы получить более подробную информацию по чистке прибора, обратитесь, пожалуйста, к разделу «Общий уход и чистка».
- **Предупреждение!** У фильтра очень острые выступы. Чтобы не получить травму, всегда проявляйте крайнюю осторожность при сборке, очистке или опорожнении фильтра.
- Не используйте прибор, если на поворотном фильтре или на крышке имеются какие-либо следы повреждения или видимые

трещины.

- Всегда вынимайте вилку из розетки:
 - перед сборкой или разборкой прибора;
 - после использования;
 - при любой неполадке;
 - перед снятием крышки;
 - когда прибор не находится под присмотром;
 - перед чисткой прибора.
- **Предупреждение!** При неправильном использовании прибора можно получить серьезную травму
- Этот электроприбор может использоваться лицами с ограниченными физическими, сенсорными или умственными способностями, а также лицами, не обладающими достаточным опытом и умением, только под присмотром или после того, как они научатся пользоваться данным прибором, полностью осознают все опасности, которые могут возникнуть при его использовании и ознакомятся с соответствующими правилами техники безопасности.
- Не разрешайте детям пользоваться прибором. Храните прибор и шнур питания вне досягаемости детей.
- Не позволяйте детям играть с прибором.
- **Предупреждение!** Держите упаковочные материалы в недоступном для детей месте, так как они представляют опасность удушья.
- Перед каждым включением электроприбора следует убедиться в отсутствии повреждений как на основном устройстве, включая и шнур питания, так и на любом дополнительном, если оно установлено. Если вы роняли прибор на твердую поверхность или прилагали чрезмерное усилие для вытягивания шнура питания, этот прибор не следует больше использовать: даже невидимое повреждение может отрицательно сказаться на эксплуатационной безопасности прибора.
- Не оставляйте включенный в сеть прибор без присмотра.
- В целях безопасности всегда пользуйтесь толкателем при загрузке фруктов или овощей в загрузочный лоток. Ни при каких обстоятельствах не пытайтесь делать это пальцами или руками.
- **После выключения прибора обязательно дождитесь полной остановки двигателя, прежде чем**

открыть крышку.

- Не допускайте прикосновения прибора или шнура питания к горячим поверхностям или источникам тепла.
- При извлечении вилки из стенной розетки никогда не тяните за шнур, всегда беритесь только за вилку.
- Изготовитель не несет ответственности за повреждения, вызванные неправильной эксплуатацией или несоблюдением указаний данного руководства.
- Этот прибор предназначен для использования в домашних или подобных условиях, как, например:
 - в офисах или в других коммерческих помещениях;
 - в предприятиях, расположенных в сельской местности;
 - постояльцами в отелях, мотелях и т. д. и в других подобных заведениях;
 - в гостевых домах с предоставлением ночлега и завтрака.

Полезные советы

- Нарезайте фрукты или овощи так, чтобы кусочки легко проходили в загрузочный лоток; удаляйте косточки, зерна или семена, чтобы не допустить повреждения прибора.
- Прибор не предназначен для выжимания сока из следующих фруктов, ягод и овощей: инжира, авокадо, баклажанов, бузины, ревеня, клюквы и т.д.
- Очищенные бананы следует добавлять только для аромата, так как они содержат очень мало сока.

Работа в кратковременном режиме

Прибор предназначен только для работы

в кратковременном режиме, то есть он не должен работать без перерыва в течение более одной минуты. После этого дайте прибору остыть в течение одной минуты. После трех циклов работы в таком режиме, прибору нужно дать остыть в течение 15 минут, прежде чем включить его снова.

Перед первым включением

Перед использованием прибора в первый раз следует его почистить, как указано в разделе «Общий уход и чистка».

Переключатель

Прибор снабжен трехпозиционным переключателем.

0 прибор выключен

I медленное выжимание

II быстрое выжимание

Сливной носик

Сливной носик можно подать вверх, чтобы из него не капал сок. Во время работы сливной носик должен быть в нижнем положении, чтобы не допустить переполнения соковыжималки.

Эксплуатация

- Установите фильтродержатель на приводной блок так, чтобы сливной носик был справа.
- Вставьте фильтр в фильтродержатель, энергично нажимая на его край, пока он не защелкнется на месте. Важно, чтобы фильтр был вставлен надежно, не под углом, и чтобы его можно было легко повернуть.
- Пододвиньте емкость для мякоти на левой стороне прибора под край фильтродержателя, слегка наклонив

емкость.

- Установите на фильтродержатель прозрачную крышку. Левая сторона крышки должна войти в емкость для мякоти. Зафиксируйте крышку запорной скобой, которая будет приводить в действие предохранительный выключатель. Убедитесь, что запорная скоба надежно вошла в выемки для фиксации на обеих сторонах крышки.
 - Подставьте сокосборник под сливной носик. Приведите сливной носик в нижнее положение и установите крышку на сокосборник.
 - Вставьте вилку в розетку и установите переключатель на нужный режим выжимания.
 - Загрузите кусочки предварительно очищенных и нарезанных фруктов или овощей в загрузочный лоток при работе прибора. Проталкивайте кусочки, слегка надавливая на них толкателем по направляющему вырезу.
- Предупреждение!** Чрезмерный нажим может привести к повреждению двигателя или фильтра.
- При обработке большого количества фруктов или овощей емкость для мякоти и сокосборник нужно периодически опорожнять.
 - После использования выключите прибор и выньте вилку из розетки. Приподнимите сокосборник и одновременно подайте вверх сливной носик.
 - Не забывайте тщательно очищать прибор после каждого использования. Чтобы получить более подробную информацию, обратитесь, пожалуйста, к разделу «Общий уход и чистка».

Чтобы отсоединить фильтр и фильтродержатель, снимите сначала емкость для мякоти. Потом возьмитесь левой рукой за место под фильтродержателем, а правой – под сливным носиком. Подайте фильтродержатель вверх, делая им качательные движения (то есть, попеременно вправо-влево), пока он не выйдет.

Сокосборник

Если при выливании сока оставить крышку на месте, то пена, образующаяся при выжимании сока, останется внутри сокосборника.

Общий уход и чистка

- Всегда вынимайте вилку из розетки и дайте прибору остыть, прежде чем приступить к его чистке.
- **Обратите, пожалуйста, внимание на следующее:** у фильтра очень маленькие острые выступы. **Можно получить травму.**
- Не пользуйтесь при чистке абразивными веществами, сильнодействующими моющими средствами или жесткими щетками.
- Чтобы избежать поражения электрическим током, не мойте привод и не погружайте его в воду.
- Привод прибора можно протирать слегка увлажненной безворсовой тканью.
- Емкость для мякоти, фильтродержатель, крышку, толкатель и сокосборник можно мыть в горячей воде с добавлением мягкого моющего средства.
- Фильтр следует также очищать после

каждого использования прибора мягкой нейлоновой щеткой, которые имеются в продаже. Не очищайте фильтр твердыми предметами, так как это может сделать его непригодным к дальнейшему использованию.

- Их нельзя мыть в посудомоечной машине.
- Очистку емкости для мякоти можно значительно облегчить, если перед использованием прибора вставить в емкость маленький мешок для сбора мусора.

Утилизация



Устройства, помеченные этим символом, должны утилизироваться отдельно от домашнего мусора, так как они содержат полезные материалы, которые могут быть направлены на переработку. Правильная утилизация обеспечивает защиту окружающей среды и здоровья человека. Информацию по этому вопросу вы можете получить у местных властей или у продавца устройства.

Гарантия

Гарантийный срок на приборы фирмы „Severin“ - 2 года со дня их продажи. В течение этого времени мы бесплатно устраним все дефекты, возникшие в результате производственного брака или применения некачественных материалов. Гарантия не распространяется на дефекты, возникшие из-за несоблюдения руководства по эксплуатации, грубого обращения с прибором, а также на бьющиеся (стеклянные и керамические) части. Данная гарантия не нарушает ваших законных прав, а также любых

других прав потребителя, установленных национальным законодательством, регулирующим отношения, возникающие между потребителями и продавцами при продаже товаров. Гарантия аннулируется, если прибор ремонтировался не в указанных нами пунктах сервисного обслуживания. Вы можете по почте отправить прибор с перечнем неисправностей и приложенным кассовым чеком на наш ближайший пункт сервисного обслуживания. Какие-либо дополнительные гарантии продавца заводом-изготовителем не принимаются.

Kundendienstzentralen

Service Centres
Centrales service-après-vente
Oficinas centrales del servicio
Centros de serviço
Centrale del servizio clienti
Service-centrales
Centrale serviceafdelinger
Centrala kundtjänstplatser
Keskushuollot
Service stredisko
Centrala obsługi klientów
Szerviz
Κεντρικό σέρβις

SEVERIN Service
Am Brühl 27
59846 Sundern
Telefon (02933) 982-460
Telefax (02933) 982-480
service@severin.de

Kundendienst Ausland

Belgique

Dancal N.V.
Bavikhoofsstraat 72
8520 Kuurne
Tel.: 056/71 54 51
Fax: 056/70 04 49

Bosnia i Herzegovina

Malisic MP d.o.o
Tromeda Medugorje bb
88260 Citluk
Tel: + 387 36 650 446
Fax: + 387 36 651 062

Bulgaria

Noviz AG
Khan Kubrat 1 Str.
BG-4000 Plovdiv
Tel.: + 359 32 275 617, 275 614
e-mail: sales@noviz.com

Czech Republic

ARGO spol. s r.o.
Žihobce 137
CZ 342 01 Sušice
Tel.: + 376 597 197
Fax: + 376 597 197
http://argo.zihobce.cz
argo@zihobce.cz

Croatia

TD Medimurka d.d.
Trg. Republike 6
HR-40000 Cakovec
Croatia
Tel: +385-40 328 650
Fax: + 385 40 328 134
e-mail: marija.s@medjimurka.hr

Cyprus

G.L.G. Trading
4-6, Oidipodos Street
Larnaca, Cyprus
Tel.: 024/633133
Fax: 024/635992

Denmark

Scandia Serviceteknik A/S
Hedeager 5
2605 Brøndby
Tel.: 45-43202700
Fax: 45-43202709

Estonia:

Tallinn: CENTRALSERVICE,
Tammisaare tee 134B,
tel: 654 3000
Tartu: CENTRALSERVICE, Aleksandri 6,
tel: 7 344 299, 7 344 337, 56 697 843
Pärnu: CENTRALSERVICE, Riia mnt. 64,
tel: 44 25 175
Narva: CENTRALSERVICE, Tallinna 6A,
tel: 35 60 708
Haapsalu: Teco KM OÜ, Jalaka 1A,
tel: 47 56 900
Rakvere: Nirgi Tõnu FIE,
tel: 32 40 515
Viljandi: Aaber OÜ, Vabaduse pl. 4,
tel: 43 33 802
Kuressaare: Toomas Teder FIE, Pikk 1B,
tel: 45 55 978
Käina: Ilmar Pauk Elektroonika FIE, Mäe2S,
tel: 46 36 379, 51 87 444

Espana

Severin Electrodom. España S.L.
Plaza de la Almazara Portal 4, 1º E.
45200 ILLESCAS(Toledo)
Tel: 925 51 34 05
Fax: 925 54 19 40
eMail: severin@severin.es
http://www.severin.es

France

SEVERIN France Sarl
4, rue de Thal
B.P. 38
67211 OBERNAI CEDEX
Tel.: 03 88 47 62 08
Fax: 03 88 47 62 09

Greece

BERSON
C. Sarafidis Bros. S.A.
Agamemnonos 47
176 75 Kallithea, Athens
Tel.: 0030-210 9478700

Philippos Business Center
Agias Anastasias & Laertou, Pilea
Service Post of Thermi
570 01 Thessaloniki, Greece
Tel.: 0030-2310954020

Iran

IRAN-SEVERIN KISH CO. LTD.
No. 668, 7th. Floor
Bahar Tower
Ave. South Bahar
TEHRAN - IRAN
Tel. : 009821 - 77616767
Fax: 009821 - 77616534
Info@iranseverin.com
www.iranseverin.com

Israel

Eatay Agencies
109 Herzel St.
Haifa
Phone: 050-5358648
Email: service@severin.co.il

Italia

Videoelettronica di Sgambati &
Gabrini C.S.N.C.
via Dino Col 52r-54r-56r,
I - 16149 Genova
Green Number: 800240279
Tel.: 010/6 45 11 02 - 01041 86 09
Fax: 010/6 42 50 09
e-mail: videoelettronica@panet.it

Jordan

F.A. Kettaneh
P.O. Box 485
Amman, 11118, Jordan
Tel: 00962-6-439 8642
e-mail: app@kettaneh.com.jo

Korea

Jung Shin Electronics co., ltd.
501, Megaventuretower 77-9,
Moonrae-Dong 3ga, Yongdeungpo-Gu
Seoul, Korea
Tel: +82-22-637 3245~7
Fax: +82-22-637 3244
Service Hotline: 080-001-0190

Latvia

SERVO Ltd.
Mr. Janis Pivovarenoks
Tel: + 371 7279892
servo@apollo.lv

Lebanon

Khoury Home
7th Floor, Cité Dora 3 Building, Dora
P.O.Box 70611
Antelias, Lebanon
Telephone 01 244200, Fax 01 253535
eMail: info@khouryhome.com
Internet: www.khouryhome.com

Luxembourg

Ser-Tec
Rue du Chateau d' Eua
3364 Leudelange
Tel.: 00352 -37 94 94 402
Fax 00352 -37 94 94 400

Macedonia

Agrotehna
St.Prvomajska bb
1000-Skopje
MACEDONIA
e-mail: servis@agrotehna.com.mk
Tel: +389 2 / 24 45 009 or - 019
Fax: +389 2 24 63 270

Magyarország

TFK Elektronik Kft.
Gyar u.2
H-2040 Budaörs
Tel.: (+36) 23 444 266
Fax: (+36) 23 444 267

Nederland

HAS b.v.
Stedenbaan 8
NL-5121 DP Rijen
Tel: 0161-22 00 00
Fax: 0161-29 00 50

Norway

Løkken Trading AS
Trollåsveien 34
1414 Trollåsen
Tel: 40 00 67 34
Fax: 66 80 45 60

Österreich

Degupa
Vertriebsgesellschaft m.b.H.
Gewerbeparkstr. 7
5081 Anif / Salzburg
Tel.: 0 62 46 / 73 58 10
Fax.: 0 62 46 / 72 70 2

Polska

SERV- SERWIS SP. Z O.O.
UL. CYGANA 4
45-131 OPOLE
Tel/Fax 0048 77 453 86 42
e-mail: centralny@serv-serwis.pl

Portugal

Auferma
Comercio Internacional SA
Aguda Parque
Lago de Arcozelo No 76-Armazem-H3
4410 455 Arcozelo
Tel.: 022/616 7300
Fax: 022/616 7325
auferma@auferma.pt

Russian Federation

Orbita Service
123362 Moskau
ul. Svobody 18,
Tel.: (495) 585 05 73

Орбита Сервис
123362 г. Москва,
ул. Свободы, д. 18.
Тен.: (495)585-05-73

Romania

For Brands srl
Str. Capitan Aviator Alexandru
Serbanescu Nr. 33-35, Bl. 20^F
Sc. 2 Et.1, Ap. 27, Sector 1
Bucuresti
Tel: + 40 21 233 41 12
+ 40 21 233 41 13
+ 40 21 688 66 13
Fax: + 40 21 233 41 03
+ 40 21 688 66 13
E-mail: office@forbrands.ro
Web site: www.forbrands.ro

Schweiz

VB Handelss Sàrl GmbH
Postfach 306
1040 Echallens
Tel: 021 881 60 45
Fax: 021 881 60 46
mail: severin@helt.ch

Serbia

SMIL doo
Pasiceva 28, Novi Sad
Serbia and Montenegro
tel: + 381-21-524-638
tel: +381-21-553-594
fax: +381-21-522-096

Slowak Republic

PREMT,s.r.o.
Skladová 1
917 01 Trnava
Tel: 033/544 7177

Finland

Oy Harry Marcell Ab
Rälssitie 6, PL 63
01511 Vantaa
Tel.: 00358 / 2 07 599 860
Fax: 00358 / 2 07 599 803

Svenska

Rakspécialisten HS
Möllerängsgatan 34
214 20 Malmö
Tel.: 040/12 07 70
Fax: 040/6 11 03 35

Slovenia

SEVTIS d.o.o.
Smartinska 130
1000 Ljubljana
Tel: 00386 1 542 1927
Fax: 00386 1 542 1926

Stand: 03.2012

SEVERIN Elektrogeräte GmbH

Röhre 27

D-59846 Sundern

Tel +49 2933 982-0

Fax +49 2933 982-333

information@severin.de