



## Whole Fruit Juicer - JE8

PLEASE READ ALL THE INSTRUCTIONS BEFORE USE



[duronic.com](http://duronic.com)



[duronic](https://www.youtube.com/duronic)



[@duronicmedia](https://www.instagram.com/duronicmedia)



[Duronic](https://www.facebook.com/Duronic)



[@duronicmedia](https://www.twitter.com/duronicmedia)



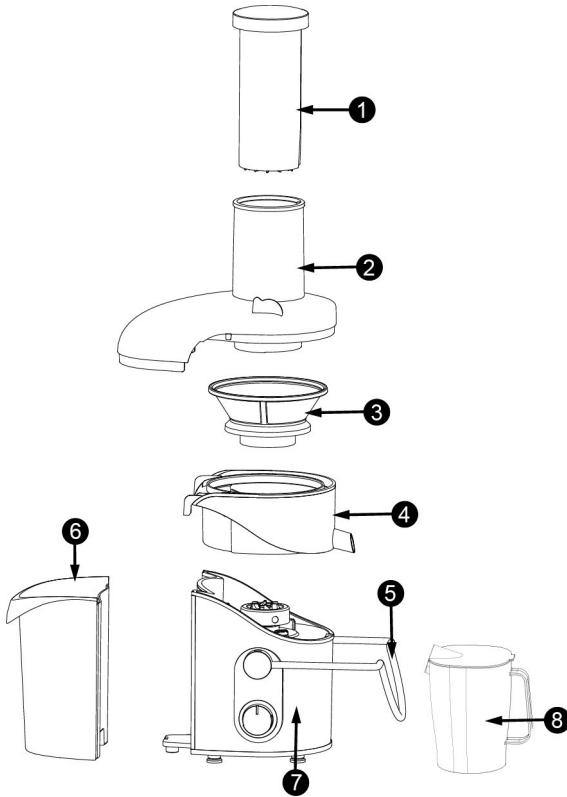
## Contents

<b>English Manual</b>	<b>5</b>
<b>Manuel d'utilisation en Français</b>	<b>17</b>
<b>Gebrauchsanleitung auf Deutsch</b>	<b>29</b>
<b>Manual de Instrucciones en Español</b>	<b>41</b>
<b>Manuale D'istruzioni In Italiano</b>	<b>53</b>



**English Manual**

## Diagram



- 1. Food Pusher
- 2. Transparent cover
- 3. Filter
- 4. Middle ring

- 5. Handle
- 6. Pulp container
- 7. Main machine
- 8. Juice container

## **Performance**

1. As the feed tube of the juicer is extra large, entire apples or pears can be put in for juicing. No cutting is needed.
2. The sleek design with its combined structure means that the juicer is easy to operate and clean.
3. The high speed electric motor has overheating protection, high efficiency, time saving, energy saving and a high service life.
4. There is a safety lock designed to make ensure a safe and reliable use.

## **Before Use**

1. This machine is set with a safety unit. When the handle does not fasten the cover, the motor cannot turn. This is to ensure the safety of the user.
2. When disassembling or assembling the juicer, make sure that the cover is correctly mounted on to the juicer. Then raise the handle so that it lifts over the cover.
3. When disassembling the filter, first remove the cover and pulp container then turn the middle ring up to 30 degrees by holding the juicing nozzle. You will then be able to remove the filter.
4. In order to avoid damage, before use, first check the power supply for compliance with rated voltage .
5. Clean all parts which you are able to disassemble (refer to the section of “maintenance and cleaning”).
6. When assembling, please refer to the manual.
7. Please carefully read the manual carefully before use.

## Juicing

1. Before use, make sure that the machine is turned off. This will avoid damage or injury during the assembly of the device.
2. Before juicing, make sure that the filter and the pulp container are assembled, correctly and that there is no contact between the filter and the transparent cover. Put the transparent cover on, put the handle into place and then turn on the machine.
3. Assemble according to the diagram of components shown in the manual. Turn on the power supply, press the on switch and allow the machine to run for no more than 5 sec. Put prepared vegetables or fruit into feed port of the juicer, press with the food pusher, evenly, firmly and slowly. The juice will pour into the juice container.
4. Note: When pressing food with the food pusher, force should be evenly applied. Press the food pusher slowly. Sudden movements will result in less juice.

## Operating Time

This juicer has three settings (O for stop, I for light power, II for strong power). For juicing of hard fruit, select the second setting and for soft fruit use the first setting. Operate for 1 minute, rest for a minute, and then continue use. After the above cycle has been repeated 3 times, stop for 15 mins to allow the juicer to cool. By doing this, the service life of the machine will be prolonged.



## Attention

1. This appliance is not intended for use by persons (including children) with reduced physical sensory or mental capabilities, or lack of experience and knowledge, unless they have been given supervision or instruction concerning use of the appliance by a person responsible for their safety.
2. Operate this machine on an even and stable surface.
3. Before juicing, make sure that the filter and the pulp container are assembled, correctly and that there is no contact between the filter and the transparent cover. Put the transparent cover on, put the handle into place and then turn on the machine.
4. When using the juicer for the first time, there may be slight smell and spark. This is normal and will disappear over time.
5. During juicing, make sure there is not too much pulp and residue in the middle ring and pulp container. Once it becomes full, turn off the machine and empty before you continue juicing.
6. During use, do not open the juicer. To avoid injury and damage to the juicer, do not put hands or objects apart from fruit and vegetables into the mixing cup or feed tube.
7. In order to prolong service life of this machine, there is built-in overheating protection in the motor. If the motor runs for a long time and overheats, the power supply will automatically cut off. After the motor stops, unplug from the main power supply, wait for the motor to cool (for about 30 min) and then use again.
8. Do not let children operate this machine. Do not leave the machine unattended while in use.
9. Use the machine for the intended purpose only.
10. After operation, turn off and unplug the machine before emptying and cleaning.
11. The filter is very sharp. When cleaning please hold under running water. Do not wash it by hand.
12. If the supply cord is damaged, it must be replaced by the manufacturer or its service department or similar professional persons. Do not use of the cord is damaged.

## Maintenance and Cleaning

1. If this machine is going to be used often, please keep the motor clean and dry.
2. If you are not going to use the device for a long time, please store this machine in a dry and well-ventilated place, as to prevent the motor from becoming damp and going mouldy.
3. The device is not dishwasher safe. When cleaning, wipe with a wet cloth. Other components may be washed directly with water, such as food pusher, cover, middle ring, pulp container and the juice container.

## FAQs

### **Which speed should I use when juicing?**

For small soft fruit, use the first speed setting. For harder fruit use the second setting. Using the second setting for soft fruit will not extract all of the juice.

### **Do you need to peel the fruit before juicing?**

Any fruit of which you would normally eat the peel does not require peeling. Fruit with a skin that you would not normally eat, such as bananas, pineapple and oranges will require peeling before being placed into the juicer.

### **Can I use the juicer to juice nuts and seeds?**

No. Placing nuts and seeds into the juicer may damage the device.

**There is a burning smell coming from the juicer, what does this mean?**

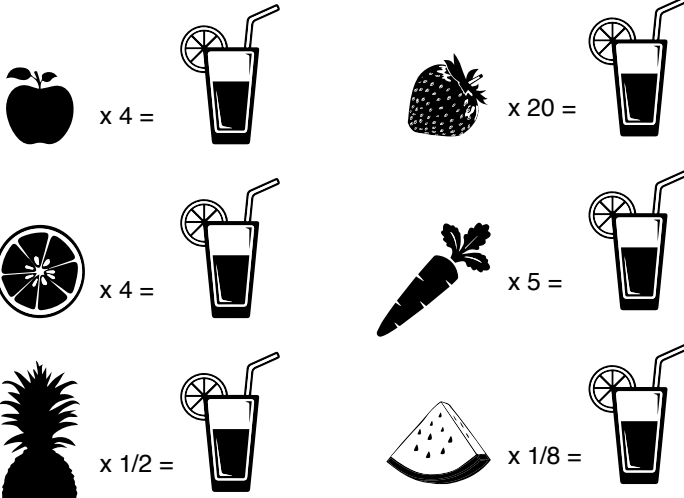
This could mean one of three things:

- Your juicer is new and the motor has not been used yet.
- You need to rinse out your juicer with water before juicing.
- Your juicer has been unused for a period of time and dust has formed in the motor.

**Are there any uses for the pulp?**

Yes, the pulp can be reused in baking or as compost.

## Fruit to Juice Ratio



## Recipes

### GREEN JUICE

#### Ingredients

1/2 bunch of spinach  
1 handful watercress  
1/2 lemon, peeled  
1 celery stick  
2 apples  
1 chunk of ginger root

#### Method

Juice all ingredients one by one.  
Pour into a glass and serve immediately.

### ZINGY CITRUS JUICE

#### Ingredients

1 grapefruit, peeled  
2 oranges, peeled  
1 lemon, peeled

#### Method

Juice all ingredients one by one.  
Pour into a glass and serve immediately.

### SWEET BERRY JUICE

#### Ingredients

2 apples  
1 cucumber, chopped  
1 handful of blueberries  
1 handful of strawberries  
1 handful of raspberries  
1 handful of blackberries

#### Method

Juice all ingredients one by one.  
Pour into a glass and serve immediately.

## **DETOX JUICE**

### Ingredients

3 plums, stoned  
100g red grapes  
50g strawberries  
1 orange, peeled  
1 chunk of ginger root

### Method

Juice all ingredients one by one.  
Pour into a glass and serve immediately.

## **HEALTHY VEGETABLE JUICE**

### Ingredients

2 heads of broccoli  
2 celery sticks  
1 lemon  
1 apple  
2 carrots  
1 handful of spinach

### Method

Juice all ingredients one by one.  
Pour into a glass and serve immediately.

## **TROPICAL JUICE**

### Ingredients

1 kiwi, peeled  
1/4 of a pineapple, peeled and sliced  
6 strawberries  
1 orange, peeled  
1/2 mango, peeled and sliced  
1/4 cup of coconut water

### Method

Juice all ingredients one by one.  
Add the coconut water to the juice and mix.  
Pour into a glass and serve immediately.

# Warranty

1 Year Guarantee from Shine-Mart Ltd, Trademark owners of Duronic Products.  
 NOTE: THESE STATEMENTS DO NOT AFFECT YOUR STATUTORY RIGHTS AS A CONSUMER

This product has been manufactured under the strictest or quality control procedures, and using the highest quality of materials, to ensure excellent performance and reliability. It will give very good and long lasting service, provided it is properly used and maintained. The product is guaranteed for 1 years from the date of original purchase. If any defect arises due to a faulty materials or poor workmanship, the faulty product must be returned to the original place of purchase. Refund or replacement is at the discretion of that company.

Duronic Products are offered with a 1 year guarantee under the following conditions:

1. The product must be returned to the retailer with original proof of purchase.
2. The product must be installed and used in accordance with the instructions contained in this operating manual.
3. It must be used only for domestic purposes.
4. It does not cover wear and tear, malicious damage, misuse, neglect, inexpert repairs or consumable parts.
5. Shine-Mart Ltd has no responsibilities for accidental or consequential loss or damage.
6. Shine-Mart Ltd are not liable to carry out any type of servicing work, under the guarantee
7. Valid in the UK only



This product is fitted with BS:1363 plug and fuse  
 Imported by Shine-Mart Ltd, RM3 8SB



Information on waste Disposal for Consumers of  
 Electrical & Electronic Equipment.

This mark on a product and/or accompanying documents indicates that when it is to be disposed of, it must be treated as Waste Electrical & Electronic Equipment, (WEEE).

Any WEEE marked products must not be mixed with general household waste, but kept separate for the treatment, recovery and recycling of the materials used.

For proper treatment, recovery and recycling; please take all WEEE marked waste to your Local Authority Civic waste site, where it will be accepted free of charge.

If customers dispose of Waste Electrical & Electronic Equipment correctly, they will be helping to save valuable resources and preventing any potential negative effects upon human health and the environment, of any hazardous materials that the waste may contain.

## Follow Us



[duronic.com](http://duronic.com)



[duronic](https://www.youtube.com/channel/UC...)



[@duronicmedia](https://www.instagram.com/duronicmedia)



[Duronic](https://www.facebook.com/Duronic)



[@duronicmedia](https://twitter.com/@duronicmedia)

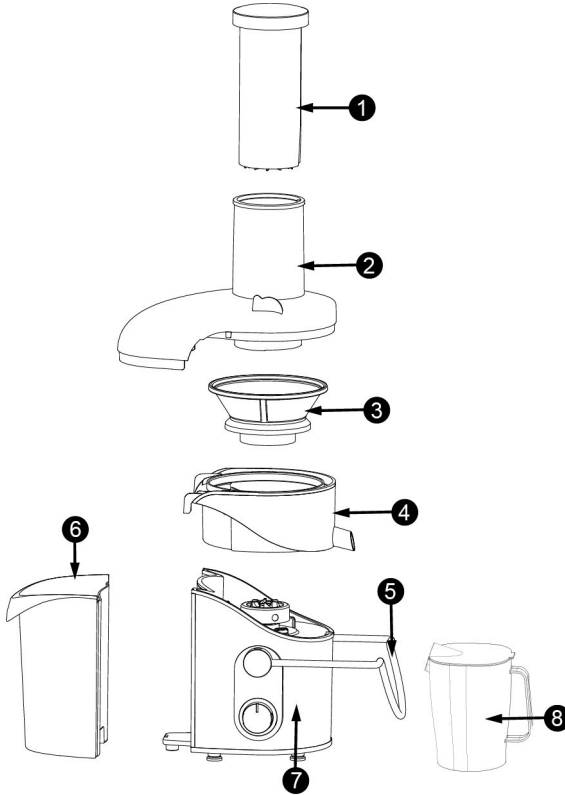






**Manuel d'utilisation en Français**

## Aperçu



- 1. Poussoir
- 2. Couvercle transparent
- 3. Tamis
- 4. Anneau central

- 5. Poignée
- 6. Réservoir à pulpes
- 7. Moteur
- 8. Réservoir à jus

## Performances

1. Cette centrifugeuse possède un entonnoir au diamètre très large, ceci permet d'y mettre, sans devoir les couper au préalable, des fruits entiers, tels que des pommes ou des poires, en les insérant dans l'entonnoir.
2. La structure complexe de cette centrifugeuse a été conçue avec simplicité afin de permettre à l'utilisateur d'opérer cette machine avec facilité.
3. Ce produit incorpore un moteur électrique à très haute vitesse avec une protection anti-surchauffe pour offrir efficacité, rapidité d'exécution et économie d'énergie.
4. Un mécanisme de verrouillage a été ajouté pour plus de sécurité lorsque l'utilisateur opère cette machine.

## Précautions d'utilisation

1. Cette machine est équipée d'un système de verrouillage. C'est pourquoi le moteur ne se mettra pas en route si vous ne verrouillez pas la poignée. Cette fonction a été installée pour plus de sécurité.
2. Lorsque vous démontez cet appareil, enlevez d'abord le couvercle, puis l'anneau central puis le filtre.
3. Lorsque vous souhaitez enlever le filtre, retirez d'abord le couvercle puis tournez l'anneau central de 30 degrés en tenant le bec verseur. Vous pouvez ensuite retirer le filtre.
4. Pour éviter tout dommage matériel, veuillez vérifier que le voltage indiqué sur la prise corresponde à celui de votre installation.
5. Nettoyez toutes les pièces démontables (cf. "nettoyage").
6. Veuillez vous assurer que tous les éléments soient insérées correctement avant d'utiliser cet appareil..
7. Veuillez lire ce manuel attentivement avant d'utiliser cet appareil.

## Utilisation de la centrifugeuse

1. Avant d'utiliser ce produit, assurez-vous que la centrifugeuse soit correctement assemblée pour éviter tout dommage aussi bien pour la machine que pour l'utilisateur.
2. Avant d'allumer cette machine, assurez-vous que la râpe et le filtre sont bien insérés. Mettez le couvercle transparent, verrouillez la poignée puis allumez la machine.
3. Allumez la machine puis laissez-la fonctionner pendant 5 secondes avant de commencer à y insérer des fruits et légumes. Placez-les ensuite dans l'entonnoir puis pressez-les uniformément et lentement avec le poussoir.
4. Veuillez utiliser le pressoir avec délicatesse pour obtenir un maximum de jus. Si la pression exercée est trop importante, l'appareil récoltera moins de jus.

## Temps d'opération

Ce produit incorpore 4 types de paramètres. Il est recommandé d'utiliser la position I pour les fruits mous tandis que les fruits durs requièrent le paramètre II. Afin de prolonger la durée de vie de cette machine, laissez-la refroidir pendant 5 minutes après 10 minutes d'utilisation.

## Informations de sécurité

1. Cette machine n'est pas destinée à être utilisée par des enfants sans la supervision d'un adulte responsable.
2. Pour des raisons de sécurité, veuillez opérer cette machine sur une surface stable et plate.
3. Assurez-vous que le filtre et l'anneau soient bien insérées avant d'utiliser cette machine. Aucun élément ne doit entrer en contact avec le couvercle transparent. La poignée doit être complètement verrouillée avant de démarrer la machine.
4. Cet appareil peut émettre une légère odeur de brûlé. Ceci est un phénomène naturel qui résulte de la condition du moteur et de l'appareil qui sont tous deux neufs. Cette odeur disparaîtra après quelques utilisations.
5. Veuillez vider régulièrement le réservoir à pulpes pour éviter tout débordement.
6. Il est impératif que vous ne mettiez pas vos mains ou tout élément autre que des fruits ou légumes dans l'entonnoir car cela endommagerait le moteur et annulerait la garantie pour utilisation inappropriée.
7. Afin de prolonger la durée de vie de cette machine, le moteur incorpore un détecteur de surchauffe. Si le moteur fonctionne durant plus de 10 minutes, un risque de surchauffe pourrait survenir. C'est pourquoi le moteur s'arrêtera automatiquement. Après que celui-ci se soit arrêté, vous pouvez retirer la prise et laisser le moteur refroidir pendant environ 15 minutes avant de l'utiliser à nouveau.
8. Ne laissez pas cette machine en fonctionnement sans supervision.
9. N'utilisez pas cet appareil pour d'autres fonctions que celles décrites dans ce manuel.
10. Après utilisation, veuillez éteindre l'appareil et nettoyer cette machine immédiatement.
11. La râpe est très pointue. Afin d'éviter toute blessure accidentelle durant son nettoyage, veuillez la passer sous l'eau et ne la nettoyez surtout pas avec vos mains.
12. Si l'alimentation ou le cordon d'alimentation est endommagé, le fabricant doit être contacté immédiatement pour obtenir un remplacement. Vous pouvez contacter Duronic par e-mail via [france@duronic.co.uk](mailto:france@duronic.co.uk)

## Maintenance et nettoyage

1. Si la machine est fréquemment utilisée, veuillez-vous assurer que le produit soit bien propre et sec.
2. Si vous n'utilisez pas ce produit durant une période prolongée, veuillez entreposer cette machine dans un environnement frais et bien ventilé afin d'éviter toute corrosion du moteur.
3. Cette machine n'est pas lavable en machine. N'utilisez pas conséquent rien d'autre que de l'eau, du liquide vaisselle et un tissu doux.

## FAQ

### **Quelle vitesse utiliser?**

Il est recommandé d'utiliser la première vitesse pour tous les ingrédients moux et poreux. Il est par contre recommandé d'utiliser la seconde vitesse pour les aliments à la texture plus dure et plus compacte. Utilisez la vitesse appropriée en fonction des produits afin d'optimiser l'extraction du jus.

### **Est-il nécessaire d'éplucher les fruits?**

Les fruits que vous n'éplucheriez pas ne nécessitent pas d'être épluchés. Si la peau du fruit n'est pas comestible (bananes, ananas, oranges, etc), il est dans ce cas nécessaire d'éplucher le fruit au préalable.

### **Est-il possible d'extraire le jus de fruits à coque?**

Il n'est pas possible d'extraire le jus de fruits à coque, ceci endommagerait le filtre.

**Une odeur de brûlé se fait sentir lors de l'utilisateur de l'appareil. Est-ce normal?**

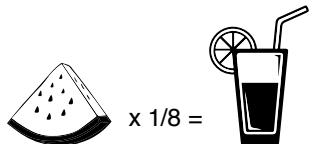
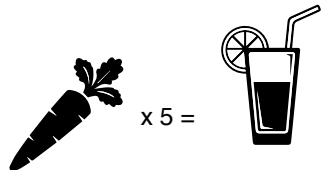
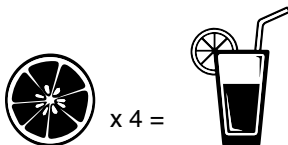
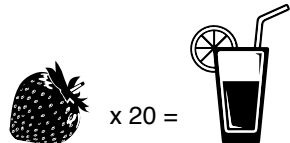
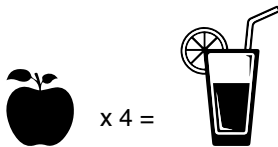
Trois raisons expliquent ce phénomène:

- Votre centrifugeuse est neuve, toutes les poussières qui se sont donc déposées durant l'usinage du moteur s'échappent lors des premières utilisations provoquant une odeur ou fumée. Ce phénomène disparaît après quelques utilisations au fur et à mesure que le moteur est rodé.
- Votre centrifugeuse n'a pas été utilisée pendant une période prolongée. De la poussière s'est donc déposée autour des parties motrices. Cette poussière s'échappe donc lors de la réutilisation du produit provoquant l'odeur ou la fumée qui pourrait se faire sentir.

**Est-ce que la pulpe peut être réutilisée?**

La pulpe peut être réutilisée pour la préparation de pâtisseries ou pour en faire du compost.

**Proportions approximatives**



## Recettes

### JUS VERT

#### Ingrédients

1/2 botte d'épinard  
1 poignée de cresson  
1/2 citron épluché  
1 branche de céleri  
2 pommes  
1 morceau de gingembre

#### Méthode

Placez les ingrédients un par un puis versez la préparation dans un verre.

### JUS D'AGRUMES TONIQUE

#### Ingrédients

1 pamplemousse épluché  
2 oranges épluchées  
1 citron épluché

#### Méthode

Placez les ingrédients un par un puis versez la préparation dans un verre.

### JUS DE FRUITS ROUGES

#### Ingrédients

2 pommes  
1 concombre  
1 poignée de myrtilles  
1 poignée de fraises  
1 poignée de framboises  
1 poignée de mûres

#### Méthode

Placez les ingrédients un par un puis versez la préparation dans un verre.



## **JUS DETOX**

### Ingrédients

3 prunes dénoyautées  
100g raisin rouge  
50g fraises  
1 orange épluchée  
1 morceau de racine de gingembre

### Méthode

Placez les ingrédients un par un puis versez la préparation dans un verre.

## **JUS DE LÉGUMES SAIN**

### Ingrédients

2 têtes de brocoli  
2 branches de céleri  
1 citron épluché  
1 pomme  
2 carottes  
1 poignée d'épinard

### Méthode

Placez les ingrédients un par un puis versez la préparation dans un verre.

## **JUS TROPICAL**

### Ingrédients

1 kiwi épluché  
1/4 ananas épluché  
6 fraises  
1 orange épluchée  
1/2 mangue épluchée  
1/4 tasse d'eau de noix de coco

### Méthode

Placez les ingrédients un par un. Versez la préparation dans un verre et ajoutez de l'eau de noix de coco.

# Garantie

## Garantie et service après-vente

1 an de garantie de la part de Shine-Mart Ltd, propriétaire de la marque Duronic.

NOTE : CES DÉCLARATIONS N'AFECTENT EN RIEN VOTRE DROIT STATUTAIRE EN TANT QUE CONSOMMATEUR

Ce produit a été produit en suivant les procédures de contrôle de qualité les plus strictes en utilisant des matériaux de qualité pour assurer une excellente durabilité et performance.

Cette centrifugeuse vous offrira de longues années de service tant que vous utilisez correctement cette machine et suivez les instructions de maintenance contenues dans ce manuel. Ce produit est garanti pour 1 an à partir de la date originale d'achat. Si ce produit était endommagé en raison d'un problème électrique ou d'une fabrication imparfaite, le produit défectueux peut être remplacé

au vendeur à la discrétion de la marque sous conditions :

1. Le produit doit être retourné avec la preuve originale d'achat.
2. Le produit doit être installé et utilisé en accord avec les instructions contenues dans ce manuel d'utilisation.
3. Le produit doit être réservé à un usage privé.
4. La garantie ne protège pas contre les dommages dus à l'usure normale, l'utilisation malveillante, la mauvaise utilisation, la négligence, les réparations conduites par des non-experts ainsi que les pièces consommables.
5. Shine-Mart Ltd ne porte pas de responsabilité pour tout dommage ou perte accidentel ou conséquent causé par ce produit.
6. Shine-Mart Ltd se dégage de toute responsabilité en matière de réparation durant la période de garantie.
7. Valide dans toute l'Union Européenne.



Ce produit est fourni avec une prise européenne  
Importé par Shine-Mart Ltd, RM3 8SB.



Ce symbole apparaît sur le produit et/ou les documents accompagnant ce produit pour indiquer que pour procéder à la destruction de ce produit, celui-ci doit être traité comme un déchet électrique et électronique (WEEE). Les produits marqués WEEE ne doivent être mélangés avec les déchets ménagers et doivent être séparés pour traitement et recyclage des composants. Afin de traiter et recycler ce produit, veuillez prendre tous les composants marqués WEEE au site de recyclage le plus proche où ce produit sera repris gratuitement. Si les clients jettent les déchets électriques et électroniques WEEE correctement, ce geste aidera la préservation des ressources précieuses et prévient les potentiels effets négatifs que ces composants ou tout autre composant dangereux ont sur la santé humaine et l'environnement.

## Follow Us



[duronic.com](http://duronic.com)



[duronic](https://www.youtube.com/duronic)



[@duronicmedia](https://www.instagram.com/duronicmedia)



[Duronic](https://www.facebook.com/duronic)



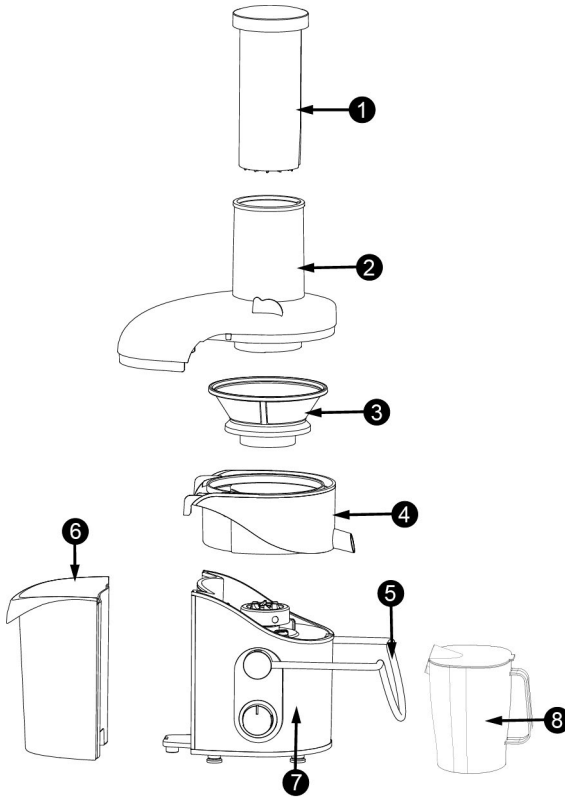
[@duronicmedia](https://twitter.com/duronicmedia)





**Gebrauchsanleitung auf Deutsch**

## Bauteile



1. Stopfer

2. Einfüllschacht

3. Filter

4. Mittel Teil

5. Griff

6. Fruchtfleischbehälter

7. Hauptgerät

8. Saftbehälter

## Leistung

1. Dieser Entsafter hat ein großer Einfüllschacht, deshalb können Sie ganzen Früchten z.B Äpfel oder Birnen einlegen. Es ist nicht notwendig das Obst klein zu schneiden.
2. Der Aufbau des Entsafters ist einfach und benutzerfreundlich
3. Es gibt ein hocheffizienten Elektromotor mit Überhitzungsschutz, der Zeit und Energie spart und die Lebensdauer des Geräts verbessert.
4. Ein Sicherheitsschloss ist eingebaut um der Benutzer zu schützen.

## Hilfe & Beratung

1. Diese Gerät hat ein eingebautes Sicherheitsschloss. Wenn der Griff der Abdeckung nicht fest gemacht ist, kann der Motor nicht drehen. Diese Eigenschaft ist für die Sicherheits des Benutzers.
2. Bei der Demontage des Filters, nehmen Sie zuerst die Abdeckung und der Fruchtfleischbehälter weg, dann können Sie der Filter von dem Rotor wegnehmen.
3. Um Beschädigung zu vermeiden, prüfen Sie die Konformität der Netzspannung.
4. Bitte der Filter oft leeren um ein Austritt zu vermeiden.
5. Bitte alle Teilen vor dem ersten Gebrauch reinigen.
6. Bitte lesen Sie die Gebrauchsanleitung vor dem Gebrauch sorgfältig durch.

## Entsaften

1. Bevor Sie das Gerät zusammenstellen, sicher sein, dass das Gerät ausgeschaltet ist.
2. Bevor Sie der Entsafter benutzen, sicher sein, dass der Filter und der Motor in der richtige Stelle liegen und das der Filter und die Abdeckung nicht blockiert sind. Setzen die Abdeckung auf, drücken der Griff in der richtige Stelle und das Gerät anschalten.
3. Schalten Sie das Gerät an und erlauben Sie es für 5 Sekunde zu laufen. Stellen die Obst und Gemüse ins Gerät und drücken langsam und gleichmäßig auf dem Stopfer.
4. Bitte leicht auf dem Stopfer drücken um der maximale Saft zu bekommen. Zu viel Druck wird wenige Saft geben, weil die Obst und Gemüse ins Filter festfahren werden.

## Die Betriebsdauer

Dieser Entsafter hat 2 Einstellungen. Für weiche Früchte können Sie die erste Einstellung verwenden (I) und die zweite Einstellung (II) für harte Früchte. Um die Lebensdauer dieses Gerät zu verlängern, bitte eine Abkühlpause von 5 Minuten nach jede 10 Minuten Verwendung machen.



## **Sicherheit & Gesundheit**

1. Dieses Gerät ist nicht für Kinder geeignet ohne Überwachung von einem verantwortlichen Erwachsenen.
2. Aus Sicherheitsgründen, bitte dieses Gerät auf einer flachen und stabilen Oberfläche verwenden.
3. Bevor Sie das Gerät verwenden, sicher sein, dass alle Teile richtig zusammengestellt sind.
4. Beim ersten Gebrauch, könnte der Entsafter leicht nach Verbrennung riechen.

Es ist normal, weil dieses Produkt einen fabrikneuen und unbenutzten Motor hat.

5. Sicher sein, dass es nicht zu viel Saft in dem Saftbehälter und Fruchtfleischbehälter gibt. Wenn die Behälter voll sind, schalten Sie das Gerät aus und die Behälter leeren.
6. Stecken Sie Ihre Hände oder Objekte außer Obst und Gemüse in den Entsafter nicht. Es könnte das Gerät beschädigen und die Gewährleistung aufheben.
7. Ein Überhitzungsschutz ist eingebaut, um die Lebensdauer des Geräts zu verlängern. Wenn der Motor nach 10 Minuten läuft, gibt es eine Gefahr, dass es überheizen könnte. In diesem Fall wird der Motor automatisch abgeschaltet. Wenn der Motor sich abschaltet, ziehen Sie den Stecker aus der Steckdose und 15 Minuten warten, bis das Gerät wieder kalt ist.
8. Bitte das Gerät während des Gebrauchs unbeaufsichtigt lassen.
9. Verwenden Sie das Gerät nur für den Verwendungszweck.
10. Schalten Sie das Gerät aus, bevor Sie es demontieren und reinigen.
11. Der Filter ist sehr scharf. Bitte es unter fließendem Wasser halten und nicht mit den Händen reinigen, um Beschädigung zu vermeiden.
12. Wenn die Netzspannung oder das Kabel beschädigt sind, muss der Hersteller sofort kontaktiert werden, und das Produkt wird ersetzt werden. Sie können Duronic per E-Mail kontaktieren: [sales@duronic.co.uk](mailto:sales@duronic.co.uk)

## Wartung & Reinigung

1. Wenn das Gerät oft benutzt ist, bitte sicher sein, dass Sie es sauber und trocken gehalten
2. Wenn Sie das Gerät für eine länger Zeit nicht benutzen, lagern Sie es an einem kühlem, trockenen und gut belüfteten Ort. Nichtbeachtung könnte der Motor rosten.
3. Dieses Gerät ist nicht spülmaschinenfest, deshalb bitte es nur mit wasser, Geschirrspülmittel und einem Tuch reinigen.

## FAQs

### **Welche Geschwindigkeitseinstellungen sollte ich verwenden?**

Für kleine, weiche Früchte verwenden Sie die erste Geschwindigkeitseinstellung. Für harte Früchte verwenden Sie die zweite Geschwindigkeitseinstellung. Wenn Sie die zweite Einstellung für weiche Früchte verwenden, kann nicht alle Saft entsaftet werden.

### **Sollte ich die Obst oder Gemüse schälen?**

Obst und Gemüse, die eine Schale haben, die Sie nicht normalerweise essen würde z.B Bananen, Ananas und Orangen, muss geschält werden. Früchte wie Äpfeln kann direkt in dem Entsafter gestellt werden.

### **Kann ich der Entsafter verwenden Saatgut und Nüsse zu entsaften?**

Nein. Saatgute und Nüsse können der Entsafter beschädigen.

## Der Entsafter hat ein Brandgeruch. Was bedeutet das?

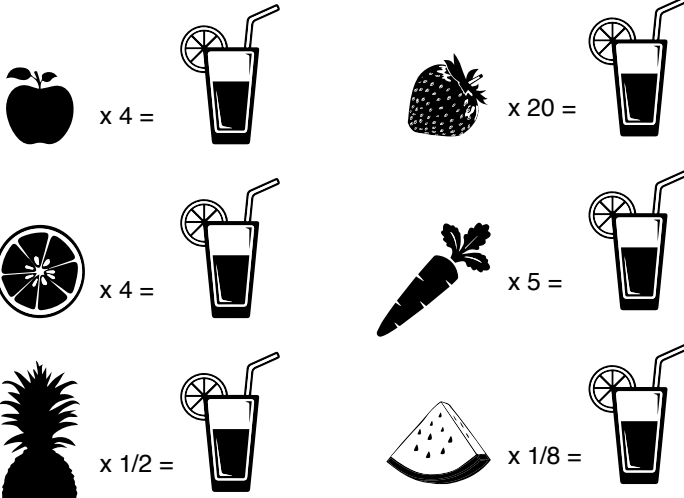
- Ihrer Entsafter ist brandneu und hat noch nicht gebraucht werden.
- Sie sollte der Entsafter mit Wasser spülen bevor Sie es verwenden.
- Sie haben Ihrer Entsafter für eine Weile nicht verwenden.

Der Geruch ist normal und verschwindet während die Benutzung.

## Kann ich das Fruchtfleisch verwenden?

Ja, Sie können das Fruchtfleisch beim Backen verwenden oder als Kompost.

## Frucht/Saft Verhältnis



## Rezepte

### Grüner Saft

#### Zutaten

Eine handvoll Spinat  
Eine handvoll Brunnenkresse  
1/2 Zitrone  
1 Stangensellerie (geschält)  
2 Äpfeln  
1 Stück Ingwerwurzel

#### Methode

Entsaften Sie alle die Zutaten nacheinander  
Sofort servieren.

### Zitrus Saft

#### Zutaten

1 Grapefruit (geschält)  
2 Orangen (geschält)  
1 Zitrone (geschält)

#### Methode

Entsaften Sie alle die Zutaten nacheinander  
Sofort servieren.

### Süße Beerensaft

#### Zutaten

2 Äpfeln  
1 Gurke (zerkleinert)  
1 handvoll Heidelbeeren  
1 handvoll Erdbeeren  
1 handvoll Himbeeren  
1 handvoll Brombeeren

#### Methode

Entsaften Sie alle die Zutaten nacheinander  
Sofort servieren.

## **DETOX Saft**

### Zutaten

3 Pflaumen (entkernt)  
100g rote Trauben  
50g Erdbeeren  
1 Orange (geschält)  
1 Stück Ingwerwurzel

Methode

Entsaften Sie alle die Zutaten nacheinander  
Sofort servieren.

## **Gesünder Gemüsesaft**

### Zutaten

2 Brokkoliröschen  
2 Stangensellerie  
1 Zitrone  
1 Apfel  
2 Karotten  
Eine handvoll Spinat

Methode

Entsaften Sie alle die Zutaten nacheinander  
Sofort servieren.

## **Tropischer Saft**

### Zutaten

1 Kiwi (geschält)  
1/4 Ananas (geschält und zerkleinert)  
6 Erdbeeren  
1 Orange (geschält)  
1/4 Tasse Kokoswasser  
1/2 mango (geschält und zerkleinert)

Methode

Entsaften Sie alle die Zutaten nacheinander  
Das Kokoswasser hinzugeben.  
Sofort servieren.

# Gewährleistung

1 Jahr Gewährleistung von Shine-Mart Ltd, der Markeninhaber von Duronic Produkte.

**ZUR BEACHTUNG : DIESE BEDINGUNGEN HABEN KEINE BEEINFLUSSUNG AUF IHREN GESETZLICHEN RECHTE ALS VERBRAUCHER**

Dieses Produkt wurde unter die strengsten Qualitätskontrollen hergestellt, und verwendet hochwertige Werkstoffe um ausgezeichnete Leistung und Zuverlässigkeit zu sichern. Es wird eine sehr gute und langlebige Dienstleistung, sofern es korrekt genutzt und gewartet ist.

Das Produkt ist für 1 Jahr ab dem ursprünglichen Kaufdatum gewährleistet. Bei Auftreten eines Defekts durch schlechten Werkstoffe oder Verarbeitung, sollte das fehlerhafte Produkt an den ursprünglichen Kaufort zurückgegeben werden. Eine Rückerstattung oder einen Umtausch ist nach dem Ermessen der Firma.

Duronic Produkte kommt mit 1 Jahr Gewährleistung unter den folgenden Bedingungen :

1. Das Produkt sollte mit dem ursprünglichen Kaufnachweis zurückgegeben werden.
2. Das Produkt sollte installiert und verwendet werden im Einvernehmen mit der Anweisungen in der Anleitung
3. Es sollte nur für den Heimgebrauch sein
4. Natürlicher Abnutzung oder Schäden, böswillige Beschädigung, Missbrauch, unsachgemäßer Reparaturen und Verschleißteile sind von der Gewährleistung ausgeschlossen.
5. Shine-Mart Ltd hat keine Verantwortung für indirekte zufällige Verluste oder Folgeschaden.
6. Shine-Mart Ltd sind nicht verantwortlich Wartungsarbeiten unter die Gewährleistung zu machen
7. Gultig in der EU



Diese Produkt ist mit fitted CE geprüfte Typ-F Euro Stecker/BS Stecker ausgestattet Von Shine-Mart Ltd, RM3 8SB importiert



Information über Abfallablagerung für Verbraucher von eletrischer und elektronische Geräte. Dieses Zeichen auf einem Produkt und/oder mitgelieferte Dokumenten zeigt, dass wenn es beseitigt werden, muss es als Elektro-und Elektronik-Altgeräte, (WEEE) behandelt werden. WEEE markierte Produkte muss nicht mit Hausmüll gemischt werden, sondern getrennt gehalten für die Behandlung, Aufbereitung und wiederverwendung von die Werkstoffe. Für die korrekte Behandlung, Aufbereitung und wiederverwendung bitte alle WEEE markierte Produkte zu Ihre kommunalen Abfallbeseitigungsanlage nehmen, wo es kostenlos akzeptiert werden wird.

Wenn Kunden Elektro-und Elektronik-Altgeräte korrekt beseitigen, werden Sie helfen wertvolle Ressourcen zu sparen und mögliche negative Auswirkungen auf Gesundheit und der Umwelt zu vermeiden.

## Follow Us



[duronic.com](http://duronic.com)



[duronic](https://www.youtube.com/channel/UC...)



[@duronicmedia](https://www.instagram.com/duronicmedia)



[Duronic](https://www.facebook.com/duronic)



[@duronicmedia](https://twitter.com/duronicmedia)

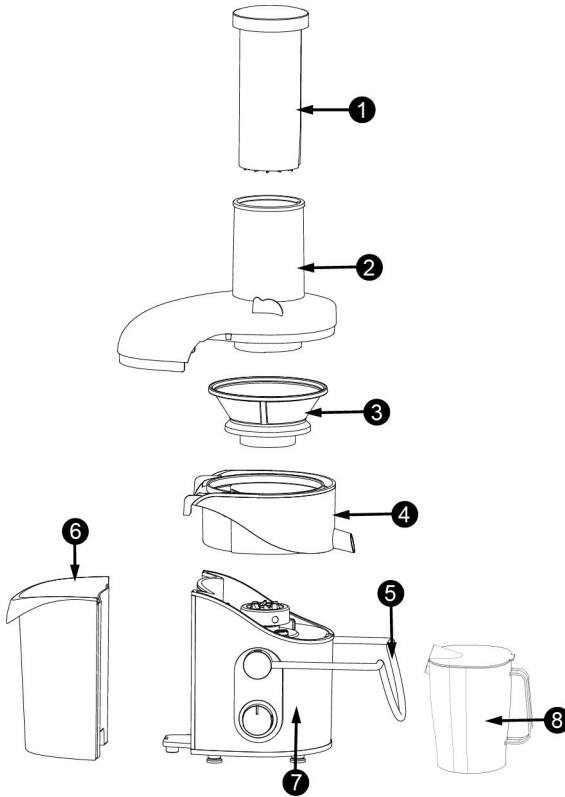






**Manual De Instrucciones En Español**

## Diagrama



- 1. Presionador de alimentos
- 2. Tubo de entrada
- 3. Filtro
- 4. Colector de zumo

- 5. Sistema de seguridad
- 6. Contenedor de pulpa
- 7. Máquina principal
- 8. Jarra de zumo

## Desempeño

El tubo de entrada de alimentos de esta licuadora es grande en diámetro, el usuario puede utilizar

1. frutas enteras como manzanas o peras para un rápido y fácil extracción de zumo, sin tener que cortar la fruta.
2. Este complejo estructural de esta licuadora ha sido diseñado para la simplicidad, que permite al usuario usar la máquina con facilidad.
3. Un motor eléctrico de alta velocidad está instalada con protección contra sobrecalentamiento para mejor eficiencia, ahorro de tiempo y ahorro de energía, prolongar la vida útil de las máquinas.
4. Bloqueo de seguridad diseñado para garantizar un uso seguro y confiable.

## Antes de usar

1. Esta licuadora está equipada con un sistema de seguridad. Por lo tanto, cuando no fije correctamente, el motor no girará. Esta característica fue instalada por la seguridad del usuario.
2. Al desmontar o montar la licuadora, presione la parte superior del puerto de alimentación de la tapa con la mano, luego force el manguito para deslizar la ranura de la cubierta para dentro o para afuerade.
3. Cuando desmonte el filtro, primero retire el compartimiento del tubo de entrada y el contenedor de pulpa para poder sacar el filtro fácilmente.
4. Antes de conectar el aparato, compruebe si el voltaje indicado en la base del mismo corresponde con el voltaje de red local.
5. Limpie todas las piezas que se puedan desmontar (refiérase a la sección de “mantenimiento y limpieza”).
6. Para el mantaje, por favor refiérase al manual.
7. Es recomendable que lea atentamente este manual de usuario y que lo conserve en un lugar seguro para futuras consultas.

## **Extrayendo el zumo**

1. Por favor asegúrese de que el extractor esté completamente montado correctamente, con el fin de evitar daños a la máquina y el usuario.
2. Antes de usar, asegúrese que el filtro este en posición correcta, el filtro y el tubo de entrada deben estar libre de bloqueos. Levante el sistema de seguridad para que encaje en el compartimiento del tubo de entrada y luego encienda la licuadora.
3. Se recomienda encender la licuadora antes de insertar los alimentos por 5 segundos, después puede empezar insertando los vegetales o frutas preparadas desde el tubo de entrada, utilizando el presionado para empujar hacia abajo lentamente.
4. Por favor presione suavemente para lograr obtener el máximo del zumo. Demasiada presión resultará en menos jugo debido a tanta presión de la fruta/ verdura a través del filtro.

## **Tiempo de operacion**

Esta licuadora tiene 3 ajustes (O para detener, I potencia mediana, II para potencia alta) Para zumos de frutas duras, selecciona la segunda opcion y para verduras suaves selecciona la primera opcion. Funcionamiento de 1 minuto, detenerce por otro, despues puede continuar. Para prolongar la vida de esta máquina, por favor deje un tiempo de enfriamiento de 15 minutos después que se aya repetido el ciclo anterior 3 beces.

## Atencion

1. Este aparato no debe ser usado por personas (adultos o niños) con capacidad física o sensorial reducida, ni por personas que no tengan los conocimientos y la experiencia necesarios, a menos que una persona responsable de su seguridad las supervise e instruya en el uso del aparato
2. Por razones de seguridad, por favor utilice esta máquina en una superficie plana y estable.
3. Antes de hacer zumos, asegúrese de que el filtro y el recipiente para pulpa estén montadas correctamente y que no haya contacto entre el filtro y la tapa transparente del tubo de entrada de alimentos.
4. Cuando se usa la licuadora por primera vez, puede haber un ligero olor y chispa. Esto es normal y desaparecerá con el tiempo.
5. Durante la extracción, asegúrese de que no haya demasiada pulpa y residuos en el contenedor de pulpa y colector de zumo. Una vez que esté lleno, apague la máquina y vacíe antes de continuar.
6. Durante el uso, no abra la licuadora. Para evitar lesiones y daños a la licuadora, no ponga las manos u objetos aparte de frutas y hortalizas por ninguna circunstancia.
7. Para prolongar la vida útil de la máquina, tiene un protección de sobrecalentamiento incorporada. Si el motor funciona durante un tiempo largo y se sobrecalienta, la fuente de alimentación se apagará automáticamente. Después el motor se desconectara de la corriente principal, espere que se enfríe el motor (sobre 30 minutos) y luego use otra vez.
8. No permita que niños operen esta máquina. No deje la máquina desatendida mientras está en uso.
9. Utilice la máquina para el propósito previsto solamente.
10. Después de la operación, apague y desenchufe la máquina antes de vaciar y limpiar
11. El filtro es muy filoso. Cuando limpie por favor sostenga bajo agua corriente. No lave a mano.
12. Si el cable de alimentación está dañado, debe reemplazarse por el fabricante o su servicio o personas profesionales similares. No utilice por ninguna circunstancia si el cable está dañado.

## Mantenimiento y limpieza

1. Si utiliza con frecuencia, por favor, asegúrese de que la unidad se mantenga limpia y seca.
2. Si no utiliza la licuadora durante mucho tiempo, por favor almacene en un lugar fresco y bien ventilado para evita que el motor se corroen.
3. Esta licuadora no es seguro para lavaplatos, por lo tanto, por favor limpie usando solamente agua, detergente y un paño.

## FAQs

### **Qué velocidad debo utilizar para exprimir?**

Para los pequeños frutos, use el primer ajuste de velocidad. Para frutos más duros utilice la segunda velocidad. Si usa la segunda opción para los frutos suaves, no extraerá todo el zumo del fruto.

### **Necesito pelar la fruta antes de hacer los zumos?**

Cualquier fruta que normalmente se come la cáscara no requiere pelar. Fruto de una piel no normalmente comible, como el plátano, la piña y la naranja será necesario pelar antes de ponerlos en la licuadora.

### **Puedo utilizar la licuadora para nueces y semillas?**

No. Esto puede dañar el dispositivo.

**Hay un olor a quemado en la licuadora, ¿qué significa esto?**













Esto puede significar una de tres cosas:

- El exprimidor es nuevo y el motor no se ha utilizado todavía.
- Se necesita enjuagar la licuadora con agua antes de hacer los zumos
- La licuadora no se ha utilizado durante un período de tiempo y polvo ha formado en el motor.

**Se puede utilizar la pulpa para alguna otra cosa?**

Sí, la pulpa puede ser reutilizada en la cocción o como postres.

**Porciones de zumo**

 x 4 =		 x 20 =	
 x 4 =		 x 5 =	
 x 1/2 =		 x 1/8 =	

## Recetas

### Zumo Verde

#### Ingredientes

1/2 manojo de  
espinacas  
1 puñado de berro  
1/2 limón, pelado  
1 tallo de apio  
2 manzanas, cortadas  
por la mitad  
1 trozo de raíz de  
jengibre

#### Procedimiento

Inserte todos los ingredientes uno por uno. Vierta en un vaso y sirva inmediatamente.

### JUGO DE CÍTRICOS

#### Ingredientes

1 pomelo  
pelado  
2 Naranjas  
peladas  
1 limón pelado

#### Procedimiento

Inserte todos los ingredientes uno por uno. Vierta en un vaso y sirva inmediatamente.

### ZUMO DE BAYA DULCE

#### Ingredientes

2 manzanas,  
1 pepino picado  
1 puñado de arándanos  
1 puñado de fresas  
1 puñado de frambuesas  
1 Puñado de moras

#### Procedimiento

Inserte todos los ingredientes uno por uno. Vierta en un vaso y sirva inmediatamente.



## ZUMO DE DESINTOXICACIÓN

### Ingredientes

3 ciruelas  
100g uvas rojas  
50g fresas  
1 naranja pelada  
1 trozo de  
raíz de jengibre

### Procedimiento

Inserte todos los ingredientes uno por uno. Vierta en un vaso y sirva inmediatamente.

## ZUMO DE VERDURAS

### Ingredientes

2 cabezas de brócoli  
2 palitos de apio  
1 limón  
1 manzana  
2 zanahorias  
1 puñado de espinacas

### Procedimiento

Inserte todos los ingredientes uno por uno. Vierta en un vaso y sirva inmediatamente.

## Zumo Tropical

### Ingredientes

1 kiwi pelado  
1/4 de una piña, pelada y 6 fresas en rodajas  
1 naranja pelada  
1/2 mango pelado y en rodajas  
1/4 de taza de agua de coco

### Procedimiento

Inserte todos los ingredientes uno por uno. Agregue el agua de coco a la mezcla. Vierta en un vaso y sirva inmediatamente.

# Garantía

Garantía de servicio después de venta

NOTA: ESTAS DECLARACIONES NO AFECTAN SUS DERECHOS LEGALES COMO CONSUMIDOR

Este producto ha sido fabricado bajo las más estrictas control de calidad y utilizando materiales de alta calidad para asegurar confiabilidad y excelente funcionamiento. Este exprimidor dará buen servicio y una larga duración, siempre y cuando se utilice correctamente y sea bien mantenido. El producto está garantizado por 1 año desde la fecha de compra original. Si surge cualquier defecto debido a un error/defecto de fábrica o mano de obra, entonces el producto debe ser devuelto al lugar original de compra. Reembolso o reemplazo es a discreción de la compañía.

Productos Duronic se ofrecen con una garantía de 1 año bajo las siguientes condiciones:

1. El producto debe ser devuelto al vendedor con comprobante de compra original.
2. El producto debe instalarse y usarlo según las instrucciones contenidas en este manual.
3. Este aparato es únicamente de uso doméstico.
4. No cubre desgaste, daños maliciosos, uso indebido, negligencia, reparaciones inexpertas o partes consumibles.
5. Shine-Mart Ltd no será responsable por cualquier daño consecuente, accidentes o pérdidas.
6. Shine-Mart Ltd no es responsable ah llevar a cabo cualquier tipo de servicio, bajo la garantía.
7. Valido solamente dentro de la (EU).



Este producto esta equipado con enchufe/fusible Europeo  
Importado por Shine-Mart Ltd, RM3 8SB



Información sobre la eliminación de residuos para los consumidores de equipos eléctricos y electrónicos:

Esta marca en un producto y/o documentos adjuntos indica que cuando se va a desechar, se debe tratar como equipos residuos eléctricos y electrónicos (RAEE)

Cualquier producto marcado (RAEE) no debe ser mezclado con la basura doméstica, sino separado para el tratamiento, recuperación y reciclaje de los materiales utilizados.

Para el tratamiento adecuado, recuperación y reciclaje; por favor, tome todos los productos (RAEE) y llévelo al sitio de residuos de su Autoridad Local, donde será aceptado de forma gratuita.

Si los clientes desechan los residuos eléctricos y electrónicos correctamente, ayudar a ahorrar valiosos recursos y prevenir los efectos negativos sobre la salud humana y el medio ambiente, de materiales peligrosos que pueden contener los residuos

SÍGANOS



[duronic.com](http://duronic.com)



[duronic](https://www.youtube.com/channel/UCdURONIC)



[@duronicmedia](https://www.instagram.com/duronicmedia)



[Duronic](https://www.facebook.com/duronic)



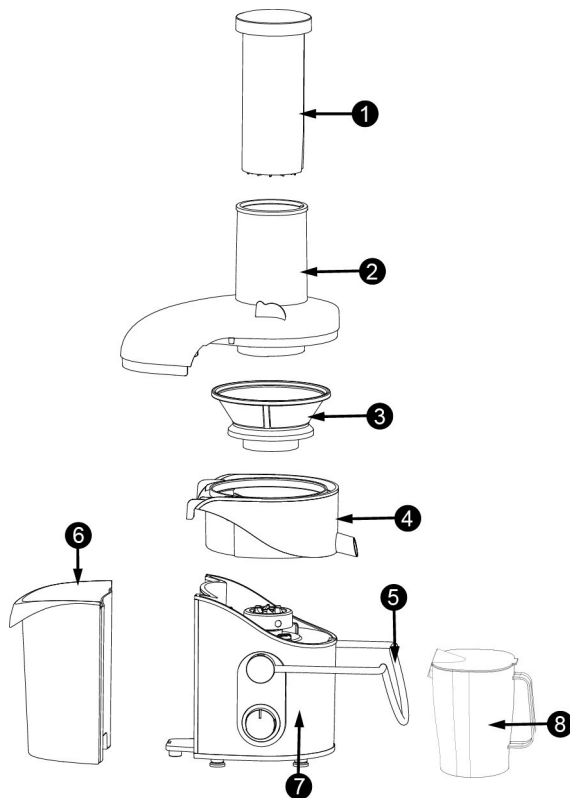
[@duronicmedia](https://twitter.com/duronicmedia)





**Manuale D'istruzioni In Italiano**

## Componenti della centrifuga



1. Pestello per la frutta
2. Coperchio trasparente
3. Filtro della centrifuga
4. Anello centrale

5. Maniglia di sicurezza
6. Contenitore degli scarti
7. Unità principale
8. Caraffa

## **Prestazioni**

1. Grazie alla larghezza dell'ugello, il consumatore può introdurre, all'interno della centrifuga, frutta intera per un centrifugato facile e veloce, senza aver bisogno di dover tagliare la frutta in precedenza.
2. La struttura complessa di questa centrifuga è stata disegnata per fornire al consumatore la semplicità nell'utilizzo.
3. Un motore con grande potenza, con sensori che prevengono il surriscaldamento, è installato per un'alta efficienza, rapidità, e salva energia per contribuire a prolungare la vita della centrifuga.
4. Un meccanismo di sicurezza è installato per salvaguardare il consumatore durante l'utilizzo.

## **Prima dell'utilizzo**

1. Questa centrifuga è equipaggiata con un blocco di sicurezza. Quando la maniglia non viene assicurata al coperchio, il motore non si accende. Questo dispositivo è installato per la sicurezza del consumatore.
2. Quando si monta o si smonta la centrifuga, Fare pressione con la mano sopra il pestello, e quindi alzare o abbassare la maniglia per attivare o disattivare il sistema di sicurezza.
3. Quando si rimuove il filtro, rimuovere prima il coperchio ed il contenitore degli scarti, quindi ruotare l'anello centrale fino a 30° tenendo l'ugello della spremitura. Si sarà quindi in grado di rimuovere il filtro.
4. Per evitare danni alla centrifuga, controllare che sia compatibile con il voltaggio della fornitura di corrente elettrica, prima del suo utilizzo.
5. Pulire tutti i componenti che si è in grado di rimuovere. (Fare riferimento alla sezione "Pulizia e manutenzione").
6. Fare riferimento al presente manuale di istruzioni, quando si monta il prodotto.
7. Si prega di leggere attentamente il presente manuale prima dell'utilizzo.

## **Spremitura**

1. Prima dell'uso, assicurarsi che l'apparecchio si spento. Ciò eviterà rischi di danni o infortuni durante l'assemblaggio della centrifuga.
2. Prima di centrifugare, assicurarsi che il filtro ed contenitore degli scarti siano assemblati correttamente e che non ci sia nessun punto di contatto tra il filtro ed il coperchio della centrifuga. Mettere il coperchi trasparente, bloccare con la maniglia di sicurezza, ed accendere la centrifuga.
3. Assemblare il prodotto seguendo il diagramma dei componenti presente nel manuale. Collegare la centrifuga alla presa di corrente ed accendere la centrifuga e lasciarla accesa, priva di alimenti, per almeno 5 secondi. Inserire frutta o verdura attraverso il tubo, fare una pressione leggera con il pestello affinché tutta la frutta sia all'interno. Il centrifugato verrà raccolto nella caraffa.
4. NB: Quando si spinge la frutta con il pestello, la pressione va applicata delicatamente e costantemente. Fare pressione sul pestello lentamente. Pressione improvvisa o a scatti potrebbe risultare in meno centrifugato rispetto alla quantitativo di alimenti inseriti.

## **Durata della spremitura**

Questa centrifuga ha 3 impostazioni (O quando è spenta, I per la potenza bassa, II per potenza alta). Per centrifugare la frutta dura scegliere la potenza II invece per la frutta più morbida scegliere potenza I. Utilizzare la centrifuga per un minuto e far raffreddare per un altro minuto, e continuare l'utilizzo. Dopo che questo ciclo è stato ripetuto per 3 volte, lasciare che la centrifuga si raffreddi per almeno 15 minuti. Facendo ciò si prolungherà la vita utile della centrifuga.



## Norme di sicurezza

1. Questo apparecchio non è stato creato per l'uso di persone (inclusi i bambini) disabili, con capacità mentali ridotte, o con mancanza di esperienza. È permesso l'uso dell'apparecchio alle suddette persone solo in presenza di un supervisore responsabile per la loro sicurezza.
2. Utilizzare questo apparecchio su di una superficie piana.
3. Prima di centrifugare, assicurarsi che il filtro ed contenitore degli scarti siano assemblati correttamente e che non ci sia nessun punto di contatto tra il filtro ed il coperchio della centrifuga. Mettere il coperchi trasparente, bloccare con la maniglia di sicurezza, ed accendere la centrifuga.
4. Quando si utilizza la centrifuga per le prime volte, può essere presente un leggero odore di bruciato. Ciò è normale e tale odore andrà via dopo un paio di utilizzi.
5. Durante la spremitura, assicurarsi che non ci sia troppa polpa o troppi residui nel contenitore degli scarti o nell'anello centrale. Quando si riempiono, spegnere l'apparecchio e pulire le suddette parti.
6. Durante l'uso, non aprire la centrifuga. Per evitare infortuni o danni alla centrifuga non inserire nient'altro all'interno della centrifuga che non sia frutta o verdura.
7. A scopo di prolungare la vita della centrifuga, un dispositivo di rilevamento del calore è installato sul motore. Se il motore opera continuamente per più di 10 minuti c'è rischio di surriscaldamento, perciò il dispositivo spegnerà il motore automaticamente. Dopo che il motore si sarà spento, staccare la spina della corrente, aspettare che il motore si raffreddi (30 min) prima di riaccendere la centrifuga.
8. Non lasciare bambini utilizzare la centrifuga. Non lasciare l'apparecchio senza supervisione mentre in uso.
9. Utilizzare l'apparecchio solo per gli scopi indicati in questo manuale.
10. Dopo l'utilizzo, spegnere e staccare la spina prima di svuotare e pulire l'apparecchio.
11. Il filtro è molto affilato. Durante la pulizia, lavare il filtro sotto l'acqua corrente. Non lavarlo toccando le lame con le mani.
12. Se il cavo di alimentazione è danneggiato, va sostituito dal produttore o un tecnico professionale autorizzato. Non utilizzare il prodotto se il cavo di alimentazione risulta danneggiato.

## Pulizia e manutenzione

1. Se la centrifuga è usata frequentemente, si prega di assicurarsi che il motore sia sempre privo di sporcizia e asciutto.
2. Se non si utilizza la centrifuga per un lungo periodo di tempo, riporla in un luogo fresco e ventilato per prevenire il motore da arrugginimento e corrosione.
3. Questa centrifuga non è adatta ad essere lavata nella lavastoviglie..  
Tutti i componenti rimovibili come il pestello, il coperchio, l'anello centrale, il contenitore degli scarti possono essere lavati direttamente sotto l'acqua corrente.

## FAQs

### **Quale potenza bisogna utilizzare per fare il centrifugato?**

Per la frutta di piccole dimensioni utilizzare la potenza I. per la frutta più dura utilizzare la potenza II. Non si otterrà più succo se si utilizza la potenza II per la frutta morbida.

### **Bisogna togliere la buccia alla frutta prima di fare il centrifugato?**

Frutti di cui normalmente si mangia anche la buccia non necessitano di essere sbucciati. Frutti di cui non si mangia la buccia come banane, arance e ananas necessitano di essere sbucciati prima di essere inseriti nella centrifuga.

### **Si può utilizzare la frutta secca per il centrifugato?**

No. Inserendo frutta secca all'interno della centrifuga potrebbe danneggiare l'apparecchio.

## La centrifuga emette un odore di bruciato, cosa significa?

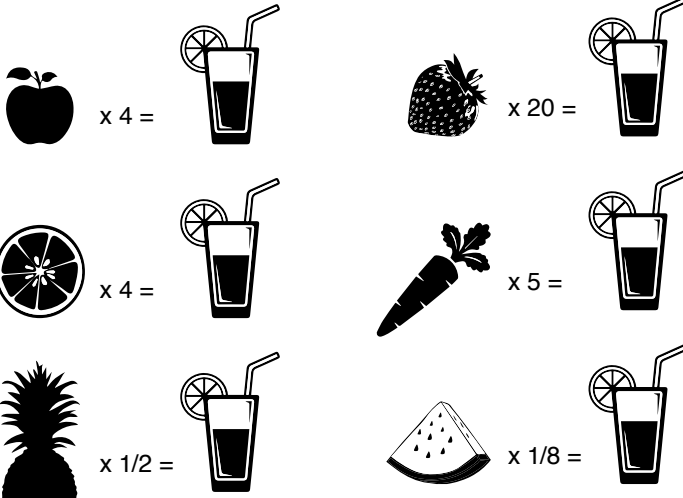
Ciò può significare tre cose:

- La centrifuga è nuova ed il motore non è ancora stato utilizzato.
- E' necessario operare l'apparecchio inserendo dell'acqua all'interno.
- La centrifuga non è stata utilizzata per un lungo periodo di tempo e si è depositata della polvere all'interno.

## Si può riutilizzare la polpa in eccesso?

Si, la polpa può essere riutilizzata per preparare dolci o confetture.

## Rapporto frutta - centrifugato



## Ricette

### Centrifugato verde

#### Ingredienti

1/2 Mazzetto di spinaci  
1 pugno di crescione  
1/2 Limone, sbucciato  
1 sedano  
2 mele a metà  
1 pezzetto di radice  
di zenzero

#### Procedimento

Centrifugare tutti gli ingredienti uno alla volta.  
Versare in un bicchiere e servire.

### Centrifugato di agrumi

#### Ingredienti

1 Pompelmo, sbucciato  
2 Arance, Sbucciate  
1 Limone, Sbucciato

#### Procedimento

Centrifugare tutti gli ingredienti uno alla volta.  
Versare in un bicchiere e servire.

### Centrifugato ai frutti di bosco

#### Ingredienti

2 mele a metà  
1 Cetriolo a pezzetti  
1 Pugno di mirtilli  
1 Pugno di fragole  
1 Pugno di lamponi  
1 Pugno di more

#### Procedimento

Centrifugare tutti gli ingredienti uno alla volta.  
Versare in un bicchiere e servire.

### **Centrifugato DETOX**

#### Ingredienti

3 Prugne  
100g Uva rossa  
50g Fragole  
1 Arancia sbucciata  
1 pezzetto di radice  
di zenzero

#### Procedimento

Centrifugare tutti gli ingredienti uno alla volta.  
Versare in un bicchiere e servire.

### **Centrifugato di verdura**

#### Ingredienti

2 Teste di broccoli  
2 Sedani  
1 Limone  
1 Mela  
2 Carote  
1 Pugno di spinaci

#### Procedimento

Centrifugare tutti gli ingredienti uno alla volta.  
Versare in un bicchiere e servire.

### **Centrifugato tropicale**

#### Ingredienti

1 kiwi, sbucciato  
1/4 di ananas, sbucciato in 6 fettine  
fragole  
1 Arancia, sbucciata  
1/2 Mango, sbucciato e a fette  
1/4 Tazza di acqua di cocco

#### Procedimento

Centrifugare tutti gli ingredienti uno alla volta.  
Aggiungere l'acqua di cocco e mescolare  
Versare in un bicchiere e servire.

# Garanzia

Questo prodotto è garantito per una durata determinata con il distributore a partire dalla data di acquisto contro ogni difetto derivante da difetti di fabbricazione o dei materiali. Questa garanzia non copre difetti o danni derivanti da installazione impropria, uso improprio o usura anomala del prodotto.

L'apparecchio deve essere restituito nella sua confezione originale e accompagnato dalla ricevuta e deve essere stato utilizzato in modo corretto. È importante rispettare le istruzioni per l'uso e le precauzioni di sicurezza indicate di seguito. Inoltre, non possiamo garantire l'apparecchio se è stato modificato o riparato dall'acquirente o da terzi.

1 anno di garanzia da Shine-Mart Ltd, proprietari del marchio commerciale Duronic.

**NOTA: QUESTE DICHIARAZIONI NON INFLUISCONO SUI DIRITTI LEGALI DEL CONSUMATORE**

Questo prodotto è stato realizzato con le rigorose procedure del controllo qualità, e utilizzando materiali di altissima qualità, per garantire affidabilità e prestazioni eccellenti. Vi regalerà un servizio ottimo e a lungo termine, purchè venga opportunamente usata e mantenuta. Il prodotto è garantito per 1 anno dalla data di acquisto. Se sorge qualche difetto a causa di materiali difettosi o scarsa manodopera, il prodotto difettoso dovrà essere restituito al luogo originale di acquisto. Il rimborso o la sostituzione sono a discrezione dell'azienda. I prodotti Duronic offrono 1 anno di garanzia alle seguenti condizioni:

1. Il prodotto deve essere restituito al rivenditore con la prova d'acquisto originale
  2. Il prodotto deve essere installato e usato seguendo le istruzioni contenute nel manuale.
  3. Il prodotto va utilizzato solo per scopi domestici. Non è da utilizzarsi per uso commerciale.
  4. La garanzia non copre usura, danni volontari, abuso, negligenza, riparazioni inesperte o consumo dei materiali.
  5. Shine-Mart Ltd non è responsabile per Danni accidentali o consequenziali.
  6. Shine-Mart Ltd non è tenuta a eseguire qualsiasi tipo di riparazione, ai sensi della garanzia.
  7. Termini validi in tutta l'unione europea \*Ci riserviamo il diritto di modificare le sopracitate condizioni Per parti di ricambio si prega di consultare il sito [www.duronic.com](http://www.duronic.com)
- Corretto smaltimento del prodotto.



Questo prodotto è inclusivo di spina certificata CE  
importata da Shine-Mart Ltd, RM3 8SB



Questo segno su un prodotto o su documenti indica che quando deve essere smaltito, deve essere trattato come i rifiuti elettrici ed elettronici (WEEE) Tutti i prodotti marcati WEEE non devono essere buttati nei rifiuti domestici generici, ma separati per il trattamento, il recupero e il riciclaggio dei materiali utilizzati.

Per un corretto trattamento, recupero e riciclaggio; si prega di portare tutti i prodotti marcati WEEE al Vostro centro smaltimenti rifiuti autorizzato, dove saranno accettati gratuitamente. Se i consumatori sono propensi allo smaltimento corretto di rifiuti elettrici ed elettronici, aiuteranno a salvare risorse importanti e a prevenire i potenziali effetti negativi sulla salute umana e sull'ambiente di tutti i materiali pericolosi che i rifiuti possono contenere.

Seguici su



[duronic.com](http://duronic.com)



[duronic](https://www.youtube.com/duronic)



[@duronicmedia](https://www.instagram.com/duronicmedia)



[Duronic](https://www.facebook.com/duronic)



[@duronicmedia](https://twitter.com/duronicmedia)



**DURONIC**